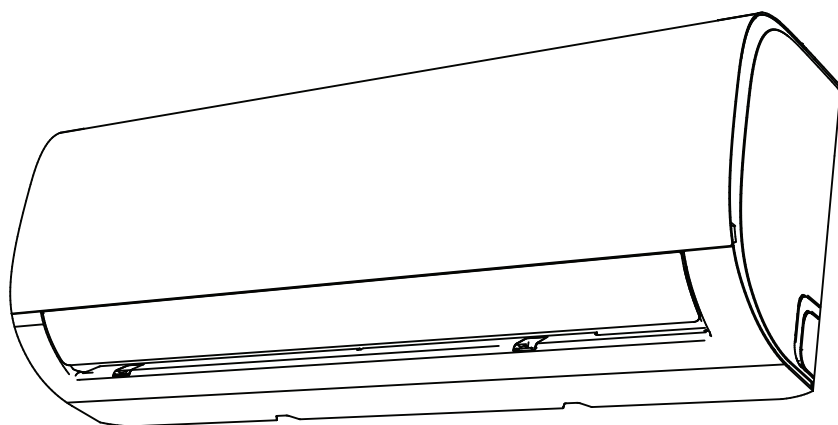


VARMEPUMPE UTE- OG INNEDEL

Bruker- og installasjonsmanual

 **Midea**®



Viktig informasjon:

Les denne håndboken nøye før du installerer eller betjener det nye klimaanlegget. Husk å lagre denne håndboken til fremtidig referanse.

Kontroller gjeldende modeller, tekniske data, F-GASS (hvis noen) og produsentinformasjon fra "Brukerhåndbok - produktinformasjon" i emballasjen til utedelen.

Innhold

Sikkerhetstiltak	03
------------------------	----

Brukermanual

Enhetsspesifikasjoner og funksjoner.....	07
1. Skjerm for innendørsanlegg	07
2. Driftstemperatur	08
3. Andre funksjoner	09
4. Stille vinkel på luftstrømmen	10
5. Manuell betjening (uten fjernkontroll	10
Stell og vedlikehold.....	11
Feilsøking.....	13

Installasjonsveiledning

Tilbehør	16
Installasjonsoversikt – Innendørsenhet	17
Deler.....	18
Installasjon av innendørsenhet.....	19
1. Velg installasjonssted.....	19
2. Fest monteringsplaten til veggen.....	19
3. Drill/bor vegghull for rørgjennomføring.....	20
4. Forbered kjølemedierør.....	21
5. Koble til drenslangen.....	21
6. Koble til signalkabelen.....	22
7. Pakk rør og kabler.....	23
8. Montér innedel.....	24
Installasjon av utendørsenhet.....	19
1. Velg installasjonssted.....	25
2. Installer dreneringsleddet.....	26
3. Fest utedel.....	26
4. Koble til signal- og strømkabler.....	28
Rørtilkobling.....	29
A. Merknad om rørlengde.....	29
B. Tilkoblingsinstruksjoner - Rør for kjølemiddel	29
1. Kutting av rør.....	29
2. Fjern smuss.....	30
3. Flens rørender.....	30
4. Koble til rør.....	30
Vakuum	32
1. Vakuumering.....	32
2. Merknad om tilsetning av kjølemiddel.....	33
Elektriske- og gasslekkasjekontroller.....	34
Testkjøring.....	35

Sikkerhetstiltak

Les sikkerhetstiltak før bruk og installasjon

Feil installasjon kan forårsake alvorlig skade eller personskade. Alvorlighetsgraden av **potensiell skade** eller **personskade** klassifiseres som en **ADVARSEL** eller **FORSIKTIG**.



ADVARSEL

Dette symbolet indikerer mulighet for personskade eller tap av liv.



FORSIKTIG

Dette symbolet indikerer mulighet for materielle skader eller alvorlige konsekvenser.



ADVARSEL

Dette apparatet kan brukes av barn fra 8 år og oppover og personer med nedsatt fysisk, sensorisk, nedsatt syn eller mental evne eller manglende erfaring og kunnskap hvis de har fått tilsyn eller instruksjoner om bruk av apparatet på en sikker måte og forstår farene. involvert. Barn skal ikke leke med apparatet. Rengjøring og vedlikehold av brukere skal ikke utføres av barn uten tilsyn (EN Standardkrav).

Dette apparatet er ikke ment for bruk av personer (inkludert barn) med reduserte fysiske, sensoriske eller mentale evner, eller manglende erfaring og kunnskap, med mindre de har fått tilsyn eller instruksjoner om bruk av apparatet av en person som er ansvarlig for deres sikkerhet. Barn bør overvåkes for å sikre at de ikke leker med apparatet (IEC-standardkrav).



ADVARSLER FOR PRODUKTBRUK

- Hvis det oppstår en unormal situasjon (som en brennende lukt), må du straks slå av enheten og koble fra strømmen. Ring forhandleren din for instruksjoner for å unngå elektrisk støt, brann eller personskade.
- **Ikke stikk** pinner, stenger eller andre gjenstander i luftinntaket eller -utløpet. Dette kan forårsake personskade, siden viften kan rotere i høye hastigheter.
- **Ikke bruk** brennbare sprayer som hårspray, lakk eller maling i nærheten av enheten. Dette kan forårsake brann eller forbrenning.
- **Ikke bruk** klimaanlegget på steder nær eller rundt brennbare gasser. Utslipp av gass kan samles rundt enheten og forårsake eksplosjon.
- **Ikke betjen** klimaanlegget ditt i et våtrom, for eksempel et bad eller vaskerom. Også mye eksponering for vann kan føre til kortslutning av elektriske komponenter.
- **Ikke utsett** kroppen din direkte for kjølig luft over lengre tid.
- **Ikke la barn** leke med klimaanlegget. Barn må være under oppsyn rundt enheten til enhver tid.
- Hvis klimaanlegget brukes sammen med brennere eller andre varmeenheter, må du ventilere rommet grundig for å unngå oksygendefekt.
- I visse funksjonelle miljøer, som kjøkken, serverrom osv., anbefales bruk av spesialdesignede klimaanlegg.

RENGJØRING OG VEDLIKEHOLD

- Slå av enheten og koble fra strømmen før rengjøring. Unnlatelse av å gjøre dette kan føre til elektrisk støt.
- **Ikke rengjør** klimaanlegget med store mengder vann.
- **Ikke rengjør** klimaanlegget med brennbare rengjøringsmidler. Brennbare rengjøringsmidler kan forårsake brann eller deformasjon.



FORSIKTIG

- Slå av klimaanlegget og koble fra strømmen hvis du ikke skal bruke det på lenge.
- Slå av og trekk ut stikkkontakten under storm.
- Forsikre deg om at kondensvann kan renne uhindret ut av enheten.
- **Ikke bruk** klimaanlegget med våte hender. Dette kan forårsake elektrisk støt.
- **Ikke bruk** enheten til noe annet formål enn den er beregnet til.
- **Ikke klatre** opp på eller legg gjenstander oppå utendørsenheten.
- **Ikke la** klimaanlegget fungere i lange perioder med dører eller vinduer åpne, eller hvis luftfuktigheten er veldig høy.



SIKKERHETSREGLER

- Bruk bare den angitte strømledningen. Hvis strømledningen er skadet, må den skiftes ut av produsenten, dens serviceagent eller lignende kvalifiserte personer for å unngå fare.
- Hold støpselet rent. Fjern støv eller smuss som samles på eller rundt støpselet. Skitne pluggen kan forårsake brann eller elektrisk støt.
- Ikke trekk i strømledningen for å koble fra enheten. Hold støpselet fast og trekk det ut av stikkkontakten. Å trekke direkte i ledningen kan skade den, noe som kan føre til brann eller elektrisk støt.
- Du må ikke endre lengden på strømledningen eller bruke en skjøteledning til å drive enheten. Ikke del stikkkontakten med andre apparater. Feil eller utilstrekkelig strømforsyning kan forårsake brann eller elektrisk støt.
- Produktet må være jordet riktig når det installeres, ellers kan det oppstå elektrisk støt. Følg alle lokale og nasjonale ledningsstandarder, forskrifter og installasjonshåndboken for alt elektrisk arbeid. Koble kablene tett, og klem dem fast for å forhindre at eksterne krefter skader terminalen. Feil elektriske tilkoblinger kan overopphetes og forårsake brann, og kan også forårsake støt. Alle elektriske tilkoblinger må gjøres i henhold til skjemaet for elektrisk tilkobling på panelene til innendørs- og utendørsanleggene.
- Alle ledninger må være ordnet ordentlig slik at dekslet på kontrollkortet kan lukkes ordentlig. Hvis kontrollkortdekslet ikke er lukket ordentlig, kan det føre til korrosjon og føre til at tilkoblingspunktene på terminalen varmes opp, tar fyr eller forårsaker elektrisk støt.
- Hvis du kobler strøm til faste ledninger, en frakoblingsenhet med alle poler som har minst 3 mm avstand i alle poler, og som har en lekkasjestrøm som kan overstige 10 mA, hvor jordstrømsenheten (RCD) har en nominell reststrøm som ikke overstiger 30 mA, og frakobling må innlemmes i den faste ledningen i samsvar med ledningsreglene.

SIKRINGSSPESIFIKASJONER

Klimaanleggets kretskort (PCB) er designet med en sikring som gir beskyttelse mot overstrøm. Spesifikasjonene til sikringen er trykt på kretskortet, for eksempel:

Innendørsanlegg: T3.15AL / 250VAC, T5AL / 250VAC, T3.15A / 250VAC, T5A / 250VAC, etc.

Utendørsenhet: T20A / 250VAC (<= 18000Btu / h enheter), T30A / 250VAC (> 18000Btu / h enheter)

MERKNAD: For enheter med R32- eller R290-kjølemiddel kan bare den eksplosjonssikre keramiske sikringen brukes.



ADVARSLER FOR PRODUKTINSTALLASJON

1. Installasjonen må utføres av en autorisert forhandler eller spesialist. Feil installasjon kan forårsake vannlekkasje, elektrisk støt eller brann.
2. Installasjonen må utføres i henhold til installasjonsinstruksjonene. Feil installasjon kan forårsake vannlekkasje, elektrisk støt eller brann.
3. Kontakt en autorisert servicetekniker for reparasjon eller vedlikehold av denne enheten. Dette apparatet skal installeres i samsvar med nasjonale retningslinjer.
4. Bruk bare det medfølgende tilbehør, deler og spesifiserte deler for installasjon. Bruk av ikke-standardiserte deler kan forårsake vannlekkasje, elektrisk støt, brann og føre til at enheten svikter.
5. Installer enheten på et fast sted som kan bære enhetens vekt. Hvis det valgte stedet ikke kan bære enhetens vekt, eller hvis installasjonen ikke gjøres ordentlig, kan enheten falle ned og forårsake alvorlig personskade og skade.
6. Installer avløpsrør i henhold til instruksjonene i denne håndboken. Feil drenering kan forårsake vannskader på hjemmet og eiendommen.
7. For enheter som har et elektrisk varmeapparat, **må du ikke** installere enheten innen 1 meter (3 fot) fra noe brennbart materiale.
8. **Ikke installer** enheten på et sted som kan utsettes for brennbare gasslekkasjer. Hvis det samler seg brennbar gass rundt enheten, kan det forårsake brann.
9. Ikke slå på strømmen før alt arbeidet er fullført.
10. Når du flytter eller flytter klimaanlegget, kontakt erfarne serviceteknikere for frakobling og installasjon av enheten.
11. Hvordan du installerer apparatet for å støtte det, kan du lese informasjonen i avsnittene "Installasjon av innendørsanlegg" og "Installasjon av utendørsanlegg".

Merknad om fluoriserte gasser (Gjelder ikke enheten som bruker R290 kjølemiddel)

1. Dette klimaanlegget inneholder flytende drivhusgasser. For spesifikk informasjon om typen gass og mengde, se den relevante etiketten på selve enheten eller "**Brukerhåndbok - Produktinformasjon**" i emballasjen til utendørsenheten.
2. Installasjon, service, vedlikehold og reparasjon av denne enheten må utføres av en sertifisert tekniker.
3. Avinstallering og gjenvinning av produkt må utføres av en sertifisert tekniker.
4. For utstyr som inneholder fluoreerte klimagasser i mengder på 5 tonn CO²-ekvivalent eller mer, men med mindre enn 50 tonn CO²-ekvivalent, Hvis systemet har et lekkasjedeteksjonssystem installert, må det kontrolleres for lekkasjer minst hver 24 måneder.
5. Når enheten kontrolleres for lekkasjer, anbefales riktig registrering av alle kontroller.

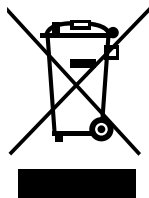


ADVARSEL for bruk av R32 / R290 kjølemiddel

- Når det brukes brennbart kjølemiddel, skal apparatet oppbevares i et godt ventilert område der romstørrelsen tilsvarer romområdet som spesifisert for drift.
For R32 kjøligere modeller:
Apparatet skal installeres, betjenes og oppbevares i et rom med et gulvareal større enn 4m². Apparatet skal ikke installeres i et utnyttet rom, hvis det er mindre enn 4 m². For R290-kjølemediemodeller er den minste romstørrelsen som er nødvendig:
≤ 9000Btu / h enheter: 13m²
>9000Btu/h og ≤12000Btu/h enhet: 17m²
>12000Btu/h og ≤18000Btu/h enhet: 26m²
>18000Btu/h and ≤24000Btu/h units: 35m²
- Gjenbrukbare mekaniske sammenkoblinger og flareledd er ikke tillatt innendørs. (**EN** Standardkrav).
- Mekaniske sammenkoblinger som brukes innendørs, må ha en hastighet på ikke mer enn 3 g / år ved 25% av det maksimalt tillatte trykket. Når mekaniske sammenkoblinger gjenbrukes innendørs, skal tetningsdeler fornyes. Når utvidede skjøter gjenbrukes innendørs, skal flaredelen fremstilles på nytt. (**UL**-standardkrav)
- Når mekaniske sammenkoblinger gjenbrukes innendørs, skal tetningsdeler fornyes. Når ikke flarede skjøter gjenbrukes innendørs, skal flaredelen fremstilles på nytt. (**IEC**-standardkrav)

Europeiske retningslinjer for avfall

Denne merkingen som vises på produktet eller dets litteratur, indikerer at elektrisk og elektrisk avfall ikke må blandes med vanlig husholdningsavfall.



Riktig resirkulering av dette produktet (Avfall elektrisk og elektronisk utstyr)

Dette apparatet inneholder kjølemiddel og andre potensielt farlige materialer. Når du kaster dette apparatet, krever loven spesiell innsamling og behandling. **Ikke kast** dette produktet som husholdningsavfall eller usortert kommunalt avfall.

Når du kaster dette apparatet, har du følgende alternativer:

- Kast apparatet på et bestemt kommunalt elektronisk gjenvinningsstasjon.
- Når du kjøper et nytt apparat, tar forhandleren imot det gamle apparatet.
- Produsenten tar imot det gamle apparatet.
- Selg apparatet til sertifiserte skrapforhandlere.

Spesiell hensyn

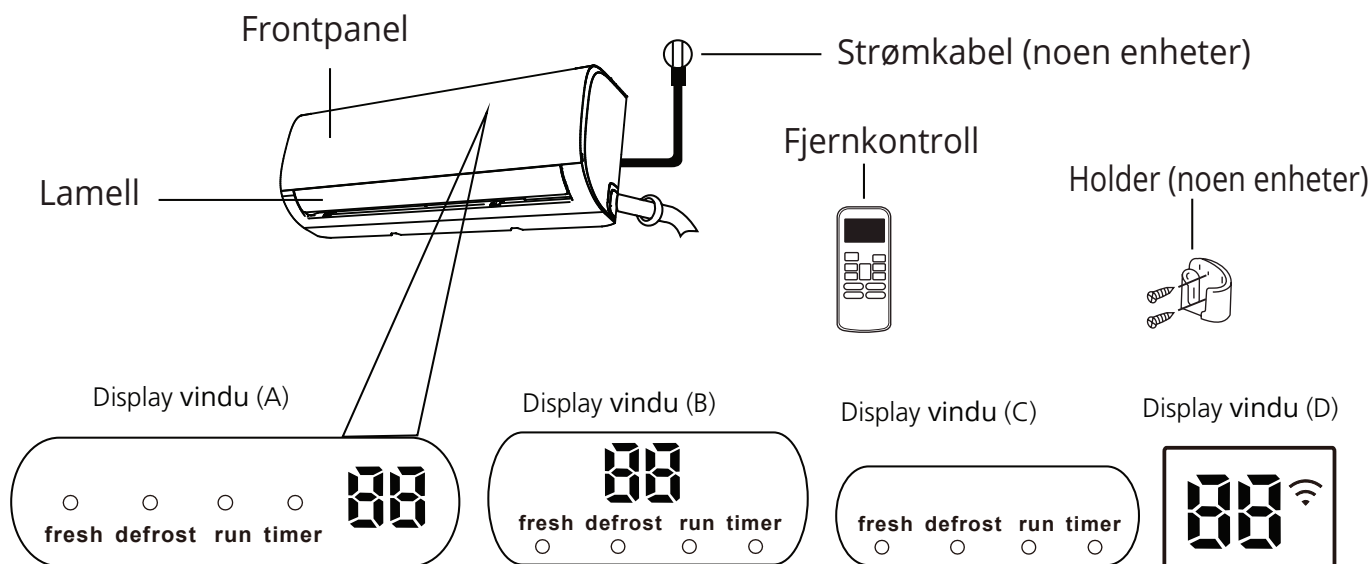
Kasting av dette apparatet i skogen eller andre naturlige omgivelser er helsefarlig og skadelig for miljøet. Farlige stoffer kan lekke ut i grunnvannet og komme inn i næringskjeden.

Enhetsspesifikasjoner og funksjoner

Display for innendørsenhet

Ulike modeller har forskjellig frontpanel og displayvindu. Ikke alle indikatorene som er beskrevet nedenfor er tilgjengelige for klimaanlegget du kjøpte. Kontroller displayet til enheten du kjøpte.

Illustrasjonene i denne håndboken er for forklarende formål. Den faktiske formen på innedelen din kan være litt annerledes. Den faktiske formen skal gjelde.



“fresh” når Fresh-funksjonen er aktivert (noen enheter).

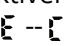
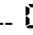
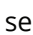
“defrost” når avrimingsfunksjonen er aktivert.

“run” når enheten er på.

“timer” når TIMER er satt.

“” når trådløs kontrollfunksjon er aktivert (noen enheter)

“88” Viser temperatur, driftsfunksjon og feilkoder:

Når ECO-funksjon (noen enheter) er aktivert, vil ‘88’ lyser gradvis en etter en som 
--  --innstilt temperatur --  i ett sekund intervall.

“00” i 3 sekunder når:

- TIMER ON er satt (hvis enheten er OFF, “00” forblir på når TIMER ON er satt)
- FRESH, SWING, TURBO, eller SILENCE funksjonen er slått på

“OF” i 3 sekunder når:

- TIMER OFF er satt
- FRESH, SWING, TURBO, eller SILENCE funksjonen er slått av

“cF” når anti-kald luft-funksjonen er slått på

“dF” ved avriming (kjøle- og varmeenheter)

“5C” når enheten er selvrensende (noen enheter)

“FF” når 8 C oppvarmingsfunksjon er slått på (noen enheter)

Vis kode-
betydninger

Driftstemperatur

Når klimaanlegget ditt brukes utenfor følgende temperaturområder, kan visse sikkerhetsfunksjoner aktiveres og få enheten til å slå seg av.

Inverter delt type

	COOL modus	HEAT modus	DRY modus
Rom temperatur	17°C - 32°C	0°C - 30°C	10°C - 32°C
Ute-temperatur	0°C - 50°C	-15°C - 30°C	0°C - 50°C
	-15°C - 50°C (For modeller med kjølesystemer med lav temp.)		
	0°C - 52°C (For spesielle tropiske modeller)		0°C - 52°C (For spesielle tropiske modeller)

FOR UTEDEL MED VARMESTAV ELLER VARMEKABEL

Når utetemperaturen er under 0°C, anbefaler vi på det sterkeste å holde enheten koblet til for å sikre jevn kontinuerlig ytelse.

Fast hastighetstype

	COOL modus	HEAT modus	DRY modus
Rom temperatur	17°C-32°C	0°C-30°C	10°C-32°C
Ute temperatur	18°C-43°C	-7°C-24°C	11°C-43°C
	-7°C-43°C (For modeller med lavtempels kjølesystemer)		18°C-43°C
	18°C-52°C (For spesielle tropisk modeller)		18°C-52°C (For spesielle tropisk modeller)

Merk: Relativ luftfuktighet i rommet er mindre enn 80%. Hvis klimaanlegget fungerer i overkant av dette tallet, kan overflaten på klimaanlegget tiltrekke seg kondens. Still inn den vertikale luftstrømmen til maksimal vinkel (vertikalt mot gulvet), og still inn HIGH viftemodus.

Gjør følgende for å optimalisere ytelsen til enheten din ytterligere:

- Hold dører og vinduer lukket.
- Begrens energiforbruket ved å bruke TIMER ON og TIMER OFF-funksjonene.
- Ikke blokker luftinntak eller utløp.
- Sjekk og rengjør luftfiltre regelmessig.

En guide om bruk av den infrarøde fjernkontrollen er ikke inkludert i denne brosjyren. Ikke alle funksjonene er tilgjengelige for klimaanlegget, sjekk inne-displayet og fjernkontrollen til enheten du kjøpte.

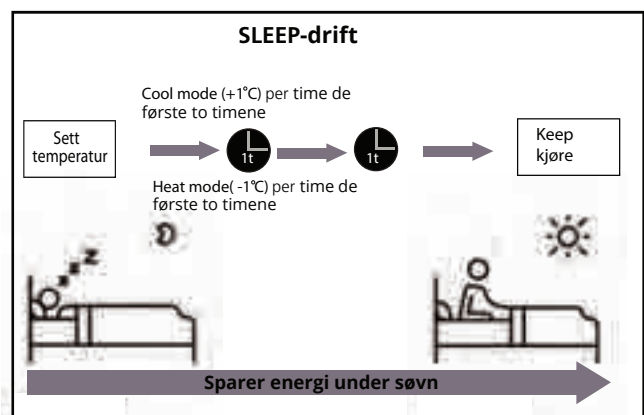
Andre funksjoner

- **Automatisk omstart (noen enheter)**
Hvis enheten mister strøm, vil den automatisk starte på nytt med tidligere innstillinger når strømmen er gjenopprettet.
- **Anti-mugg (noen enheter)**
Når du slår av enheten fra COOL, AUTO (COOL) eller DRY, vil klimaanlegget fortsette å operere med svært lav effekt for å tørke opp kondensert vann og forhindre muggvekst.
- **Trådløs kontroll (noen enheter)**
Med trådløs kontroll kan du kontrollere klimaanlegget ditt ved hjelp av mobiltelefonen og en trådløs tilkobling. For å få tilgang til USB-enheten, må utskifting, vedlikehold utføres av sertifisert montør.
- **Minne for vinkelvinkel (noen enheter)**
Når du slår på enheten, fortsetter lamellen automatisk sin tidligere vinkel.
- **Deteksjon av kjølemediumlekkasje (noen enheter)**
Innendørsenheten viser automatisk "EC" eller "ELOC" eller blinklysdioder (modellavhengig) når den oppdager lekkasje av kjølemedium.

• Sleep funksjonen

SLEEP-funksjonen brukes til å redusere energiforbruket mens du sover (da kan ofte romtemperaturen senkes og gi energisparing). Denne funksjonen kan bare aktiveres via fjernkontroll. Og SLEEP-funksjonen er ikke tilgjengelig i FAN- eller DRY MODUS.

Trykk på **SLEEP**-knappen når du er klar til å sove. I COOL-modus vil enheten øke temperaturen med 1°C etter 1 time, og vil øke ytterligere 1°C etter en annen time. I varmmodus vil enheten senke temperaturen med 1°C etter 1 time, og vil redusere ytterligere 1°C etter en time til. Søvnfunksjonen vil stoppe etter 8 timer, og systemet vil fortsette å kjøre på fastsatt temperatur.



• Innstilling av luftstrømmen

Stille inn vertikal luftvinkel

Mens enheten er på, bruk SWING / DIRECT-knappen på fjernkontrollen for å stille retning (vertikal vinkel) på luftstrømmen. Se **håndboken for fjernkontrollen** for detaljer.

MERKNAD PÅ LAMELL VINKEL

Når du bruker COOL eller DRY-modus, må du ikke sette lamellen i vertikal vinkel over lengre perioder. Dette kan føre til at det kondenserer vann på lamellbladet, som vil falle ned på gulvet eller møblene dine. Når du bruker COOL- eller HEAT-modus, kan det å redusere ytelsen til enheten på grunn av begrenset luftstrøm, hvis du setter lamellen i for loddrett vinkel.

Stille inn vannrett luftvinkel

Luftstrømmen må stilles inn manuelt. Ta tak i avbøyningsstangen (se **figur B**) og juster den manuelt til ønsket retning. **For noen enheter** kan den horisontale vinkelen på luftstrømmen stilles inn med fjernkontroll. Se håndboken for fjernkontrollen.

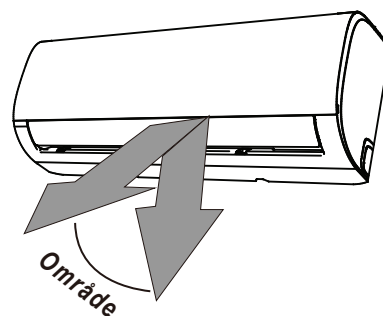
Manuell betjening (uten fjernkontroll)

! FORSIKTIG

Den manuelle knappen er kun ment for testformål og nøddrift. Ikke bruk denne funksjonen med mindre fjernkontrollen er ødelagt og det er helt nødvendig. For å gjenopprette vanlig drift, bruk fjernkontrollen for å aktivere enheten. Enheten må være slått av før manuell bruk.

Slik betjener du enheten manuelt:

1. Åpne frontpanelet på innendørsenheten.
2. Finn **MANUAL CONTROL knappen** på høyre side av enheten.
3. Trykk på **MANUAL CONTROL knappe** en gang for å starte FORCED AUTO modus.
4. Trykk på **MANUAL CONTROL knappen** igjen for å starte FORCED COOLING modus.
5. Trykk på **MANUAL CONTROL knappen** en tredje gang for å slå enheten av.
6. Lukk frontpanelet.



MERKNAD: Ikke flytt lamellen for hånd. Dette vil føre til at lamellen blir usynkronisert. Hvis dette skjer, må du slå av enheten og koble den fra i noen sekunder, og deretter starte enheten på nytt. Dette vil nullstille lamellen.

Fig. A

! FORSIKTIG

Ikke stikk fingrene i eller i nærheten av vifte- og sugesiden på enheten. Høyhastighetsviften inne i enheten kan forårsake personskade.

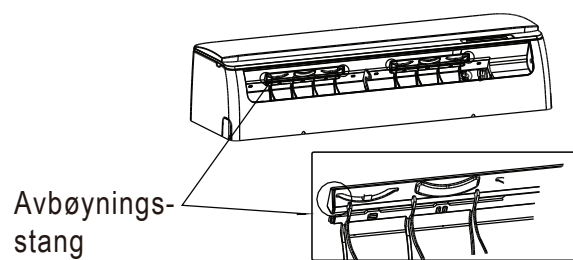
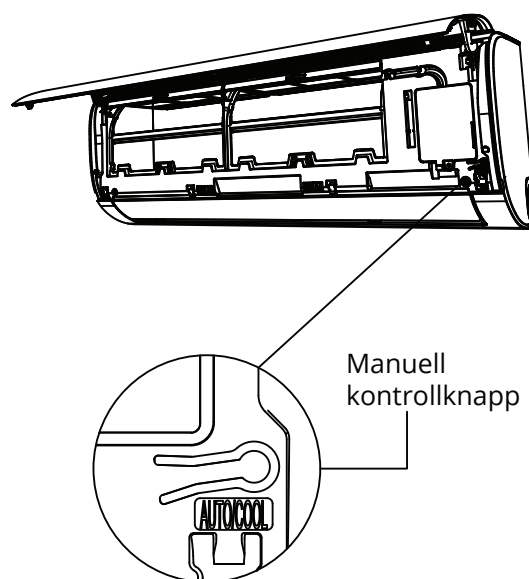


Fig. B



Stell og vedlikehold

Rengjøring av innedelen

⚠ FØR RENGJØRING ELLER VEDLIKEHOLD

SLÅ ALLTID AV VARMEPUMPEN OG
KOBLE AV STRØMFORSYNINGEN FØR
RENGJØRING ELLER VEDLIKEHOLD.

⚠ FORSIKTIG

Bruk bare en myk, tørr klut til å tørke av enheten. Hvis enheten er spesielt skitten, kan du bruke en klut dynket i varmt vann for å tørke den av.

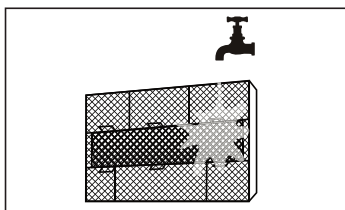
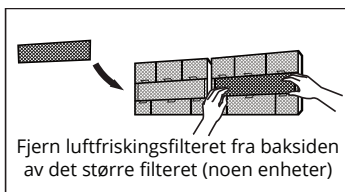
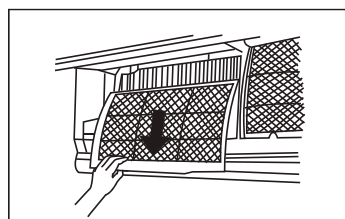
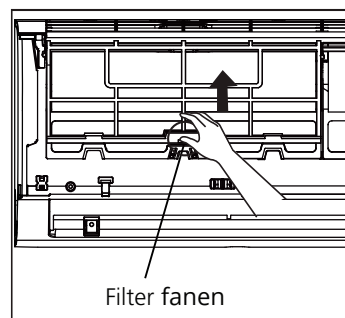
- **Ikke bruk** kjemikalier eller kjemisk behandlede kluter for å rengjøre enheten
- **Ikke bruk** benzen, tynnere, poleringspulver eller andre løsemidler for å rengjøre enheten. De kan føre til at plastoverflaten sprekker eller deformeres.
- **Ikke bruk** vann som er varmere enn 40°C for å rengjøre frontpanelet. Dette kan føre til at panelet deformeres eller misfarges.

Rengjøring av luftfilteret

Et tett klimaanlegg kan redusere kjøle/ varmeeffektiviteten til enheten, og kan også være helseskadelig. Sørg for å rengjøre filtre en gang annenhver uke.

1. Løft frontpanelet på innendørsenheten.
2. Trykk først på tappen på enden av filteret for å løsne spennen, løft den opp, og trekk den mot deg selv.
3. Trekk nå filteret ut.
4. Hvis filteret ditt har et lite luftfriskende filter, trekker du det ut av det større filteret.
5. Rengjør det luftfriskende filteret med en håndstøvsuger. Rengjør det store luftfilteret med varmt såpevann. Sørg for å bruke et mildt vaskemiddel.

6. Skyll filteret med ferskvann, og rist deretter av overflødig vann.
7. Tørk det på et kjølig, tørt sted, og unngå å utsette det for direkte sollys.
8. Når det er tørt, klemmer du luftfriskefilteret til det større filteret, og skyver det deretter inn i innendørsanlegget.
9. Lukk frontpanelet på innendørsenheten.



⚠ FORSIKTIG

Ikke ta på luftfriskefilteret i minst 10 minutter etter at du har slått av enheten.

FORSIKTIG

- Før du bytter filter eller rengjøring, må du slå av enheten og koble fra strømforsyningen.
- Ikke ta på metalldele i enheten når du tar ut filteret. De skarpe metallkantene kan kutte deg.
- Ikke bruk vann til å rengjøre innsiden av innendørsenheten. Dette kan ødelegge isolasjonen og forårsake elektrisk støt.
- Ikke utsett filteret for direkte sollys under tørking. Dette kan krysme filteret.

Påminnelser om luftfilter (valgfritt)

Påminnelse om rengjøring av luftfilter

Etter 240 timers bruk vil displayvinduet på innendørsenheten blinke "CL". Dette er en påminnelse om å rengjøre filteret. Etter 15 sekunder vil enheten gå tilbake til forrige skjerm.

Trykk på **LED**-knappen for å tilbakestille påminnelsen på fjernkontrollen 4 ganger, eller trykk på **MANUAL CONTROL** -knapp 3 ganger. Hvis du ikke tilbakestiller påminnelsen, vil "CL" -indikatoren blinke igjen når du starter enheten på nytt.

Påminnelse om erstatning av luftfilter

Etter 2880 timers bruk vil displayvinduet på innendørsenheten blinke "nF." Dette er en påminnelse om å erstatte filteret. Etter 15 sekunder vil enheten gå tilbake til forrige skjerm.

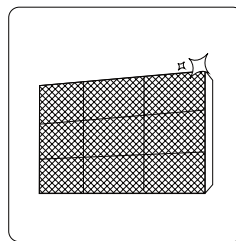
Trykk på **LED**-knappen for å tilbakestille påminnelsen på fjernkontrollen 4 ganger, eller trykk på **MANUAL CONTROL**-knapp 3 ganger. Hvis du ikke tilbakestiller påminnelsen, vil "nF" -indikatoren blinke igjen når du starter enheten på nytt.

FORSIKTIG

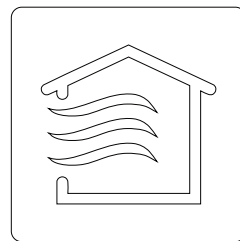
- Alt vedlikehold og rengjøring av utendørsanlegget skal utføres av en autorisert forhandler eller en lisensiert tjenesteleverandør.
- Eventuelle reparasjoner av enheten skal utføres av en autorisert forhandler eller en lisensiert tjenesteleverandør.

Vedlikehold - Lange perioder med ikke-bruk

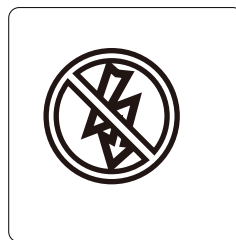
Hvis du planlegger å ikke bruke klimaanlegget over lengre tid, gjør du følgende:



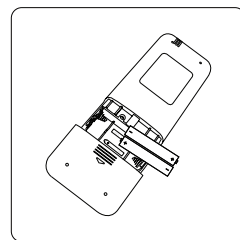
Rengjør alle filtre



Slå på FAN-funksjonen til enheten tørker helt ut



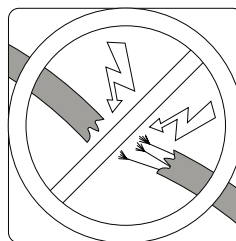
Slå av enheten og koble fra strømmen



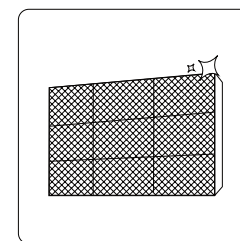
Fjern batteriene fra fjernkontrollen

Vedlikehold - Inspeksjon før sesongen

Etter lange perioder med ikke-bruk, eller før perioder med hyppig bruk, gjør du følgende:



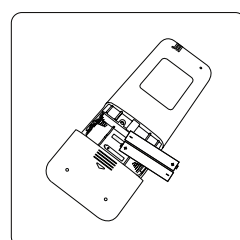
Kontroller om ledninger er skadet



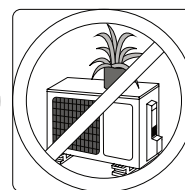
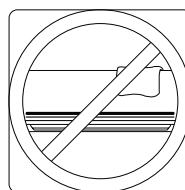
Rengjør alle filtre



Sjekk for lekkasjer



Bytt batterier



Forsikre deg om at ingenting blokkerer alle luftinntak og utløp

Feilsøking



SIKKERHETSTILTAK

Hvis NOEN av følgende forhold oppstår, må du slå av enheten umiddelbart!

- Strømledningen er skadet eller unormalt varm
- Du lukter en brennende lukt
- Enheten avgir høye eller unormale lyder
- En strømsikring går, eller strømbryteren utløses ofte
- Vann eller andre gjenstander faller inn i eller ut av enheten

IKKE FORSØK Å FIKSE DET SELV! KONTAKT AUTORISERT SERVICEPERSONELL UMIDDELBART!

Vanlige problemer

Følgende problemer er ikke en feil, og vil i de fleste situasjoner ikke kreve reparasjoner.

Problemer	Mulige årsaker
Enheden slås ikke på når du trykker på ON / OFF-knappen	Enheden har en 3-minutters beskyttelsesfunksjon som forhindrer at enheten overbelastes. Enheden kan ikke startes på nytt innen tre minutter etter at den er slått av.
Enheden skifter fra COOL / HEAT-modus til FAN-modus	Enheden kan endre innstillingen for å forhindre at det dannes frost på enheten. Når temperaturen øker, vil enheten begynne å fungere i den tidligere valgte modusen igjen.
	Den innstilte temperaturen er nådd, og enheten slår av kompressoren. Enheden vil fortsette å fungere igjen når den valgte temperaturen nås.
Innedelen avgir hvit tåke	I fuktige områder kan en stor temperaturforskjell mellom rommets luft og den kondisjonerte luften forårsake hvit tåke.
Både innedelen og utedelen avgir hvit tåke	Når enheten starter på nytt i HEAT MODUS etter avriming, kan det avgis hvit tåke på grunn av fuktighet fra avrimingsprosessen.
Innendørsanlegget lager lyder	En luftstrømslyd kan oppstå når lamellen nullstiller sin posisjon.
	En knirkende lyd kan oppstå etter at enheten har kjørt i HEAT MODUS på grunn av utvidelse og sammentrekning av enhetens plastdeler.
Både innedelen og utedelen lager lyder	Lav susende lyd under drift: Dette er normalt og skyldes kuldemedium som flyter gjennom både innendørs og utendørsenheter.
	Lav susende lyd når systemet starter, nettopp har sluttet å kjøre eller tiner: Denne støyen er normal og skyldes at kjølemediegassen stopper eller endrer retning.
	Knirkelyd: Normal ekspansjon og sammentrekning av plast- og metalldeler forårsaket av temperaturendringer under drift, kan forårsake knirkelyder.

Problem	Mulige årsaker
Utedelen lager lyder	Enheten lager forskjellige lyder basert på den nåværende driftsmodusen.
Støv avgis fra innendørs- eller utendørsanlegget	Enheten kan samle støv i lengre perioder uten bruk, som vil bli sendt ut når enheten slås på. Dette kan reduseres ved å dekke over enheten i lange perioder med inaktivitet.
Enheten avgir en dårlig lukt	Enheten kan absorbere lukt fra omgivelsene (som møbler, matlaging, sigaretter osv.) Som vil avgis under drift.
	Enhetens filtre er blitt mugne og bør rengjøres.
Viften til utedelen fungerer ikke	Under drift styres viftehastigheten for å optimalisere produktets drift.
Driften er uregelmessig, uforutsigbar, eller enheten svarer ikke	Forstyrrelser fra mobiltelefonårn og eksterne forsterkere kan føre til at enheten ikke fungerer som den skal. I dette tilfellet kan du prøve følgende: <ul style="list-style-type: none"> • Koble fra strømmen, og koble deretter til igjen. • Trykk på PÅ / AV-knappen på fjernkontrollen for å starte driften på nytt.
MERK: Hvis problemet vedvarer, kontakt en lokal forhandler eller nærmeste kundeservicesenter. Gi dem med en detaljert beskrivelse av feilmelding samt modellnummer.	

Feilsøking

Når det oppstår problemer, må du sjekke følgende punkter før du kontakter et reparasjonsfirma.



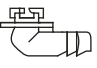
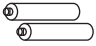







Problem	Mulige årsaker	Løsning
Dårlig kjøleytelse	Temperaturinnstillingen kan være høyere enn omgivelsestemperaturen	Senk temperaturinnstillingen
	Varmeveksleren på innendørs- eller utendørsenheten er skitten	Rengjør den berørte varmeveksleren
	Luftfilteret er skittent	Fjern filtre og rengjør det i henhold til instruksjonene
	Luftinntaket eller utløpet til en av enhetene er blokkert	Slå av enheten, fjern hindringen og slå den på igjen
	Dører og vinduer er åpne	Forsikre deg om at alle dører og vinduer er lukket mens du bruker enheten
	Det genereres for mye varme av sollys	Lukk vinduer og gardiner i perioder med sterk varme eller sterkt solskinn
	For mange varmekilder i rommet (mennesker, datamaskiner, elektronikk osv.)	Reduser mengden varmekilder
	Lavt kjølemedium på grunn av lekkasje eller langvarig bruk	Sjekk for lekkasjer, forsegl om nødvendig og fyll på kjølemediet
SILENCE-funksjon er aktivert (valgfri funksjon)	SILENCE-funksjonen kan redusere produktytelsen ved å redusere driftsfrekvensen. Slå av SILENCE-funksjonen.	

Problem	Mulige årsaker	Løsning
Enheten fungerer ikke	Strømbrydd	Vent til strømmen blir gjenopprettet
	Strømmen er slått av	Slå på strømmen
	Sikringen er utbrent	Bytt sikringen
	Fjernkontrollbatteriene er tomme	Bytt batterier
	Enhetens 3-minutters beskyttelse er aktivert	Vent tre minutter etter at du har startet enheten på nytt
	Timer er aktivert	Slå av timeren
Enheten starter og stopper ofte	Det er for mye eller for lite kjølemiddel i systemet	Sjekk for lekkasjer og restart systemet med kjølemiddel.
	Ukomprimerbar gass eller fuktighet har kommet inn i systemet.	Frakoble og restart systemet med kjølemedium.
	Kompressoren er ødelagt	Bytt ut kompressoren
	Spenningen er for høy eller for lav	Installer en manostat for å regulere spenningen
Dårlig varmeytelse	Utetemperaturen er ekstremt lav	Bruk tilleggsoppvarmingsapparat
	Kald luft kommer inn gjennom dører og vinduer	Forsikre deg om at alle dører og vinduer er lukket under bruk
	Lavt kjølemedium på grunn av lekkasje eller langvarig bruk	Sjekk for lekkasjer, forsegl om nødvendig og fyll på kjølemediet
Indikatorlampene fortsetter å blinke	<p>Enheten kan stoppe driften eller fortsette å kjøre trygt. Hvis indikatorlampene fortsetter å blinke eller feilkoder vises, vent i omtrent 10 minutter. Problemet kan løse seg selv.</p> <p>Hvis ikke, koble fra strømmen og koble den til igjen. Slå på enheten. Hvis problemet vedvarer, kobler du fra strømmen og kontakter nærmeste kundeservicesenter.</p>	
Feilkode vises og begynner med bokstavene som følger i vinduet på innendørsenheten: <ul style="list-style-type: none"> • E(x), P(x), F(x) • EH(xx), EL(xx), EC(xx) • PH(xx), PL(xx), PC(xx) 		

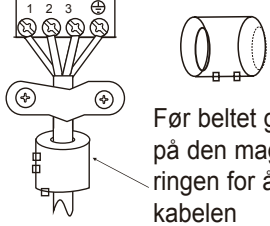
Merk: Hvis problemet vedvarer etter å ha utført kontrollene og diagnostikken ovenfor, slå av enheten umiddelbart og kontakt et autorisert servicesenter.

Tilbehør

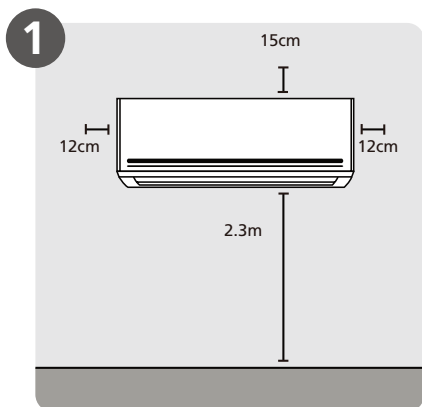
Klimaanlegget leveres med følgende tilbehør. Bruk alle installasjonsdeler og tilbehør til å installere klimaanlegget. Feil installasjon kan føre til vannlekkasje, elektrisk støt og brann, eller føre til at utstyret svikter. Varene er ikke inkludert med klimaanlegget må kjøpes separat.

Navn på tilbehør	Q'ty(pc)	Utseende	Navn på tilbehør	Q'ty(pc)	Utseende
Håndbok	2~3		Fjernkontroll	1	
Avløpsledd (for kjøling og varmemodeller)	1		Batteri	2	
Tetning (for kjøling og varmemodeller)	1		Fjernkontrollholder (valgfritt)	1	
Monteringsplate	1		Festeskrue for fjernkontrollholder (valgfritt)	2	
Feste	5~8 (avhenger av modell)		Lite filter (Må installeres på baksiden av hovedluftfilteret av en autorisert tekniker mens du installerer maskinen)	1~2 (avhenger av modell)	
Festeskrue for monteringsplate	5~8 (avhenger av modell)				

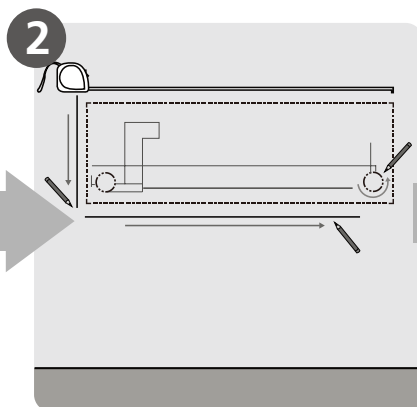
Tilbehør

Navn	Form	Antall	
Koble til rørmontering	Væske side	Φ 6.35 (1/4in)	Deler du må kjøpe separat. Rådfør deg med forhandleren om riktig rørstørrelse på enheten du kjøpte.
		Φ 9.52 (3/8in)	
	Gass side	Φ 9.52 (3/8in)	
		Φ 12.7 (1/2in)	
		Φ 16 (5/8in)	
Φ 19 (3/4in)			
Magnetisk ring og belte (hvis levert, se koblings-skjemaet for å installere det på tilkoblingskabelen.)	 <p>Før beltet gjennom hullet på den magnetiske ringen for å feste det på kabelen</p>	Varierer etter modell	

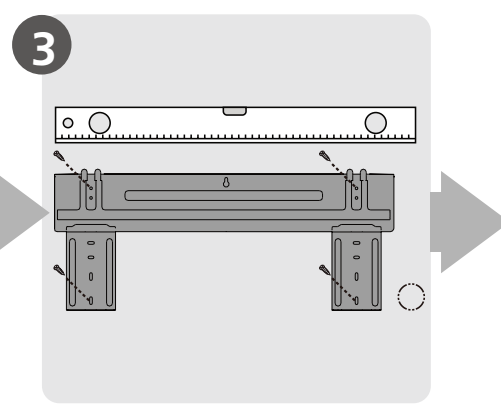
Installasjonsoversikt - Innedel



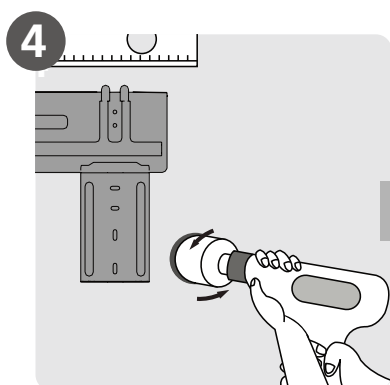
1 Velg installasjonssted



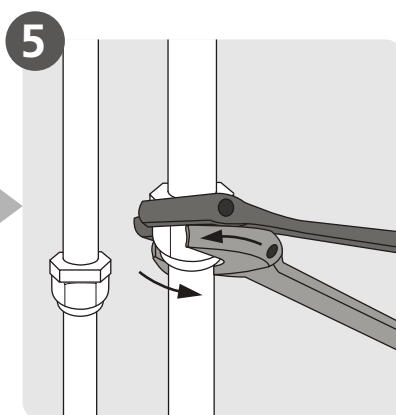
2 Bestem plassering av vegghull



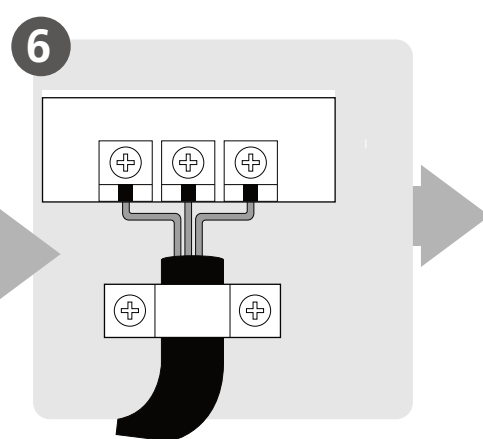
3 Fest monteringsplaten



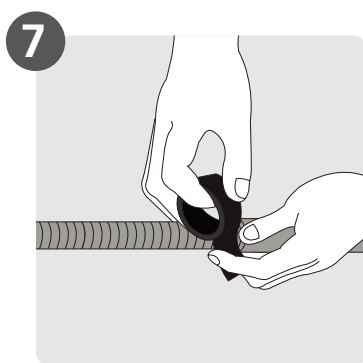
4 Bor vegghull



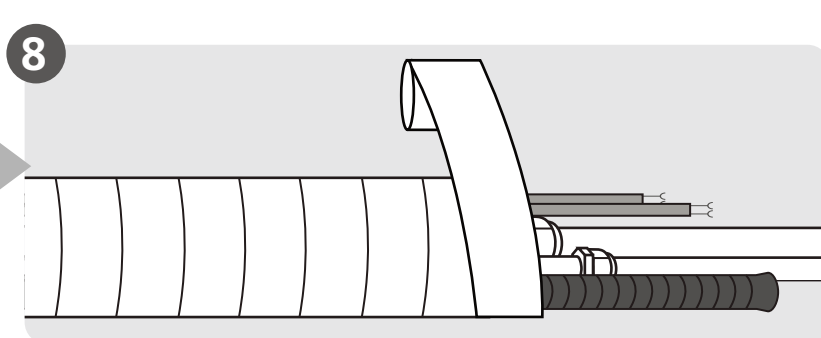
5 Koble til rør



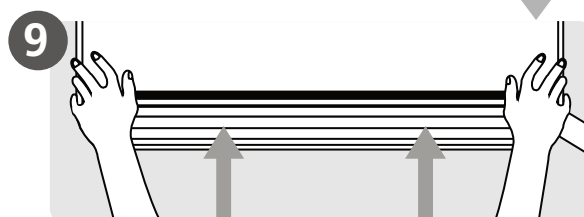
6 Koble til ledninger



7 Forbered avløpsslange



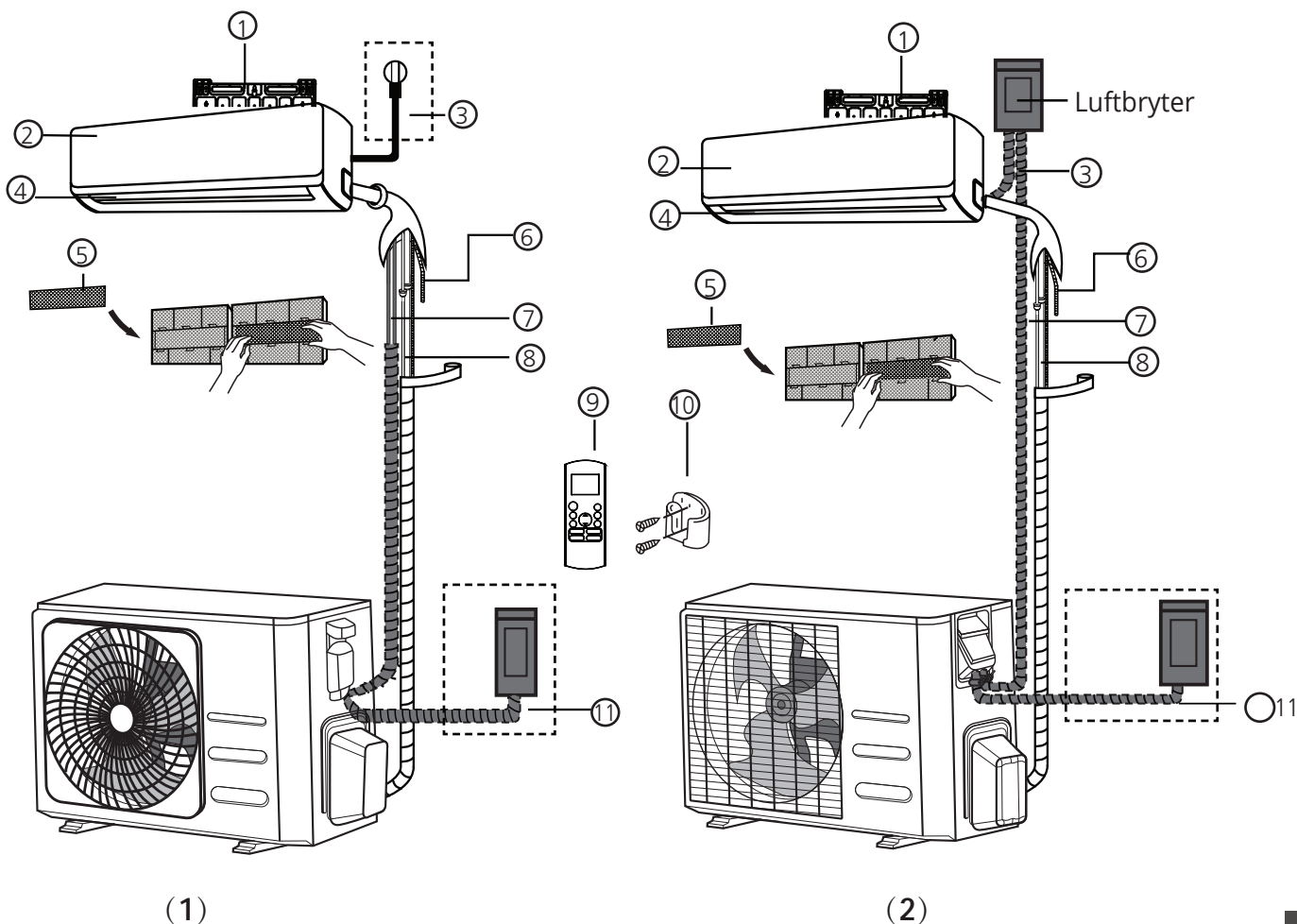
8 Pakk rør og kabel



9 Monter innedel

Deler

MERK: Installasjonen må utføres i samsvar med kravene i lokale og nasjonale standarder. Installasjonen kan være litt annerledes i forskjellige områder.



- | | | |
|-----------------------------|--|--|
| ① Veggmonteringsplate | ⑤ Funksjonelt filter (på baksiden av hovedfilteret - noen enheter) | ⑨ Fjernkontroll |
| ② Frontpanel | ⑥ Avløpsrør | ⑩ Fjernkontrollholder (noen enheter) |
| ③ Strømkabel (noen enheter) | ⑦ Signalkabel | ⑪ Utendørsenhetens strømkabel (noen enheter) |
| ④ Lameller | ⑧ Kjølemedierør | |

MERKNAD OM ILLUSTRASJONER

Illustrasjonene i denne håndboken er for forklarende formål. Den faktiske formen på innendørsenheten din kan være litt annerledes. Den faktiske formen skal gjelde.

Installasjon av innedel

Installasjonsinstruksjoner - Inndel

FØR INSTALLASJON

Før du installerer innendørsenheten, se etiketten på produktboksen for å sikre at modellnummeret til innendørsenheten samsvarer med modellnummeret på utendørsenheten.

Trinn 1: Velg installasjonssted

Før du installerer innendørsenheten, må du velge et passende sted. Følgende er standarder som vil hjelpe deg med å velge et passende sted for enheten.

Riktige installasjonssteder oppfyller følgende standarder:

- God luftsirkulasjon
- Praktisk drenering
- Støy fra enheten vil ikke forstyrre andre mennesker
- Fast og solid - stedet vil ikke vibrere
- Sterk nok til å bære enhetens vekt

- Et sted minst en meter fra alle andre elektriske enheter (f.eks. TV, radio, datamaskin)

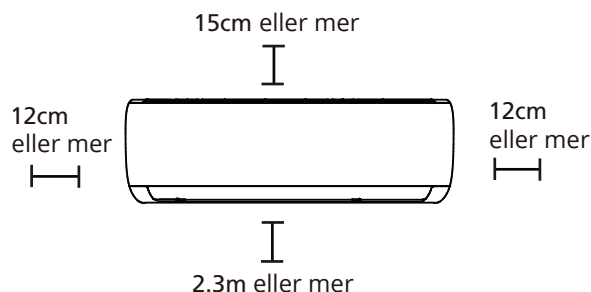
IKKE installer enheten på følgende steder:

- ⊘ I nærheten av kilder som avgir varme, damp eller brennbar gass
- ⊘ I nærheten av antennelige gjenstander som gardiner eller klær
- ⊘ I nærheten av alle hindringer som kan blokkere luftsirkulasjonen
- ⊘ Nær døråpningen
- ⊘ På et sted som er utsatt for direkte sollys

MERKNAD OM VEGGHULL:

Hvis det ikke er fast kjølemedierør: Når du velger et sted, må du være oppmerksom på at du bør gi god plass til et vegghull (se **Borvegghull for forbindelsesrør** trinn) for signalkabelen og kjølemedierørene som forbinder inndel- og utedel. Standardposisjonen for alle rørledninger er høyre side av innendørsenheten (mens den vender mot enheten). Enheten har imidlertid plass til rørledning til både venstre og høyre.

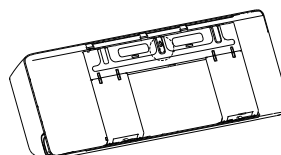
Se følgende diagram for å sikre riktig avstand fra vegger og tak:



Trinn 2: Fest monteringsplaten til veggen

Monteringsplaten er enheten du vil montere innendørsenheten på.

- Ta ut monteringsplaten på baksiden av innendørsenheten.



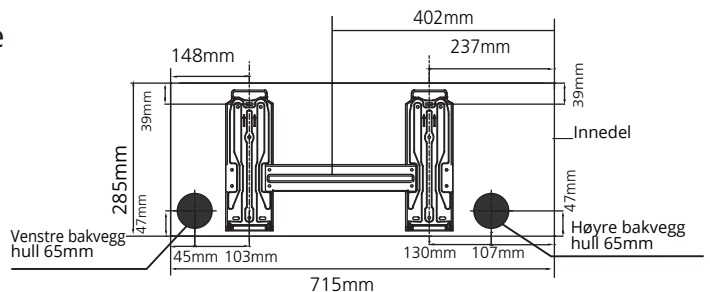
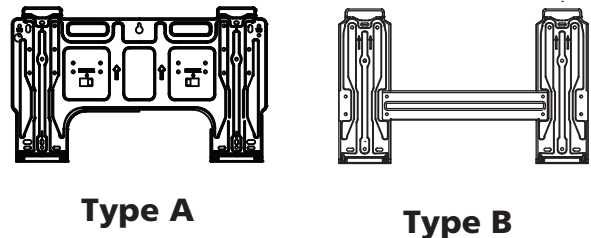
- Fest monteringsplaten til veggen med medfølgende skruer. Forsikre deg om at monteringsplaten er flat mot veggen.

MERKNAD FOR BETONG ELLER MURVEGGER:

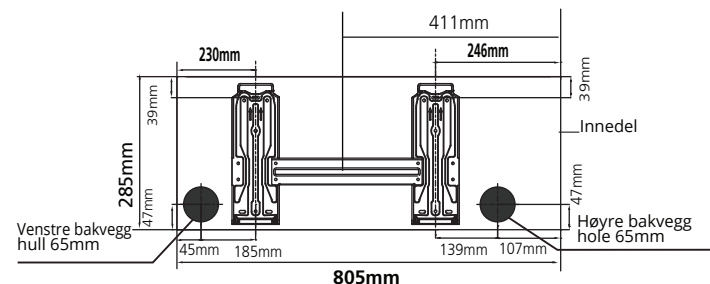
Hvis veggen er laget av murstein, betong eller lignende materiale, borer du hull på 5 mm (0,2 tommer diameter) i veggen og setter inn de medfølgende hylseankrene. Fest deretter monteringsplaten til veggen ved å stramme skruene direkte i klipsankrene.

Trinn 3: Bor vegghull for bindehull

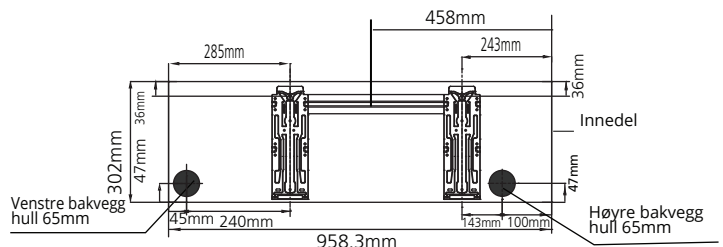
1. Bestem plassering av vegghullet basert på monteringsplatens plassering. **Se dimensjoner for monteringsplate.**
2. Bruke en 65 mm eller 90 mm (avhengig av modeller) kjernebor, bor en hull i veggen. Forsikre deg om at hullet bores i en svak nedadgående vinkel, så at den utvendige enden av hullet er ca. 5 mm til 7 mm (0,2-0,275 tommer) lavere enn innedelenden. Dette vil sikre riktig vanddrenering.
3. Plasser den beskyttende mansjetten i hullet. Dette beskytter kantene på hullet og vil bidra til å forsegle det når du er ferdig med installasjonsprosessen.



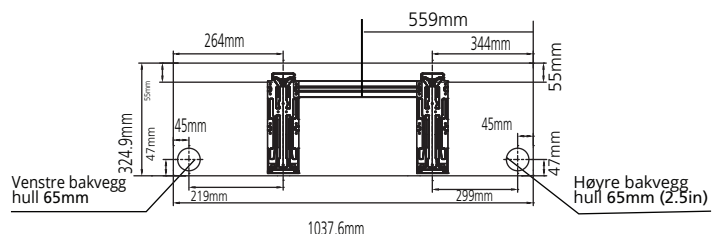
Model A



Model B



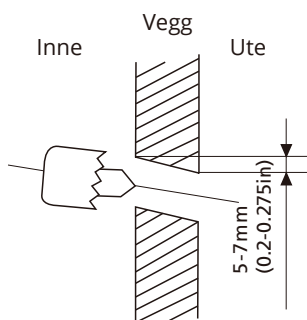
Model C



Model D

⚠ FORSIKTIGHET

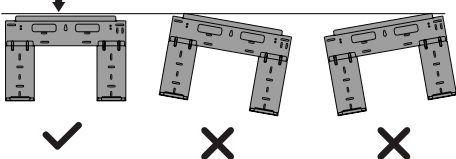
Sørg for å unngå ledninger, rørleggerarbeid og andre følsomme komponenter når du borer vegghullet.



DIMENSJONER FOR MONTERINGSPLATE

Ulike modeller har forskjellige monteringsplater. For de forskjellige tilpasningskravene kan formen på monteringsplaten være litt annerledes. Men installasjonsmålene er de samme for samme størrelse på innendørsenheten. Se type A og type B for eksempel:

Riktig orientering av monteringsplaten

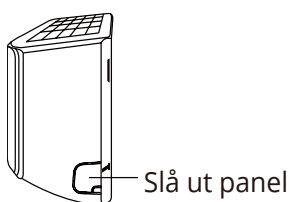


MERK: Når forbindelsesrøret på gassiden er Φ 16mm eller mer, hullet i veggen bør være 90mm.

Trinn 4: Forbered kjølemedierør

Kjølemedierørene er inne i en isolerende hylse festet på baksiden av enheten. Du må klargjøre rørene før du fører det gjennom hullet i veggen.

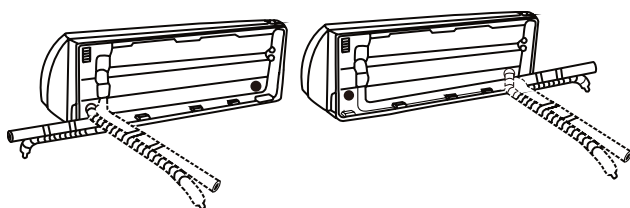
1. Basert på posisjonen til vegghullet i forhold til monteringsplaten, velg siden som rørene vil komme ut fra enheten fra.
2. Hvis vegghullet er bak enheten, må du holde utstengingspanelet på plass. Hvis vegghullet er på siden av innendørsenheten, fjerner du plastutstikkpanelet fra den siden av enheten. Dette vil skape et spor der rørene dine kan gå ut av enheten. Bruk en spiss tang hvis plastpanelet er for vanskelig å fjerne for hånd.



3. Hvis eksisterende forbindelsesrør allerede er innebygd i veggen, fortsett direkte til **Connect Drain Hose-trinnet**. Hvis det ikke er innebygde rør, må du koble innedelens kjølemedierør til forbindelsesrørene som vil komme sammen med inne- og utedel. Se delen om **tilkobling av kjølemedierør** i denne håndboken for detaljerte instruksjoner.

MERKNAD OM RØRVINKEL

Kjølemedierør kan komme ut av innedel fra fire forskjellige vinkler: venstre side, høyre side, venstre bak, høyre bak.



⚠ FORSIKTIG

Vær ekstremt forsiktig med å ikke bulke eller skade rørene mens du bøyer dem bort fra enheten. Eventuelle bulker i rørene vil påvirke enhetens ytelse.

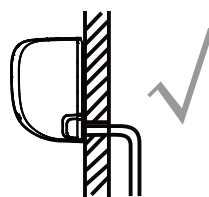
Trinn 5: Koble til avløpsslangen

Som standard er avløpsslangen festet til venstre side av enheten (når du vender mot baksiden av enheten). Imidlertid kan den også festes på høyre side. For å sikre riktig drenering, fest avløpsslangen på samme side som kjølemedierørene kommer ut av enheten. Fest avløpsslangeutvidelsen (kjøpes separat) på enden av avløpsslangen.

- Pakk forbindelsespunktet godt med teflontape for å sikre god tetning og for å forhindre lekkasjer.
- For den delen av avløpsslangen som vil forbli innendørs, pakk den inn med isolasjon av skumrør for å forhindre kondens.
- Fjern luftfilteret og hell en liten mengde vann i avløpspannen for å sikre at det glir vann ut av enheten.

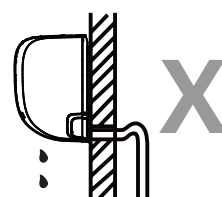
! MERK PLASSERING AV SLANGE

Sørg for å ordne avløpsslangen i henhold til følgende figurer.



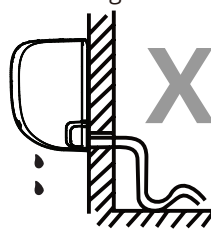
KORREKT

Forsikre deg om at det ikke er knekk eller bulker i avløpsslangen for å sikre riktig drenering.



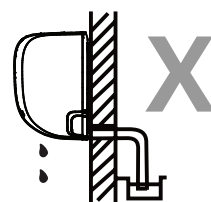
NOT CORRECT

Krøll på avløpsslangen vil skape vannlås.



IKKE KORREKT

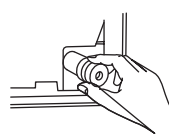
Kinks i avløpsslangen vil skape vannlås.



IKKE KORREKT

Ikke plasser enden på avløpsslangen i vann eller i beholdere som samler vann. Dette vil forhindre riktig drenering.

TETT DET UBRUKTE AVLØPSHULLET



For å forhindre uønskede lekkasjer må du plugge det ubrukte dreneringshullet med den medfølgende gummipropfen.

! LES DISSE BESTEMMELSENE FØR DU UTFØRER NOE ELEKTRISK ARBEID

1. Alle ledninger må være i samsvar med lokale og nasjonale elektriske koder, forskrifter og må installeres av en autorisert elektriker.
2. Alle elektriske tilkoblinger må gjøres i henhold til skjemaet for elektrisk tilkobling på panelene til inne- og utedel.
3. Hvis det er et alvorlig sikkerhetsproblem med strømforsyningen, må du stoppe arbeidet umiddelbart. Forklar din resonnement for kunden, og nekt å installere enheten til sikkerhetsproblemet er løst ordentlig.
4. Strømspanningen skal være innenfor 90-110% av nominell spenning. Utilstrekkelig strømforsyning kan forårsake funksjonsfeil, elektrisk støt eller brann.
5. Hvis du kobler strøm til faste ledninger, installerer du en overspenningsvern og hovedstrømbryter med en kapasitet på 1,5 ganger den maksimale strømmen til enheten.
6. Hvis du kobler strøm til faste ledninger, må en bryter eller strømbryter som kobler fra alle polene og har en kontaktseparasjon på minst 1/8 tommer (3 mm), være integrert i den faste ledningen. Den kvalifiserte teknikeren må bruke en godkjent strømbryter eller bryter.
7. Koble bare enheten til et enkelt grenuttak. Ikke koble et annet apparat til stikkontakten.
8. Sørg for å jorde klimaanlegget ordentlig.
9. Hver ledning må være godt tilkoblet. Løse ledninger kan føre til at terminalen blir overopphetet, noe som resulterer i funksjonsfeil og mulig brann.
10. Ikke la ledninger berøre eller hvile mot kjølemedierør, kompressor eller andre bevegelige deler i enheten.
11. Hvis enheten har en ekstra elektrisk varmeapparat, må den installeres minst 1 meter (40 tommer) unna brennbare materialer.
12. For å unngå elektrisk støt må du aldri berøre de elektriske komponentene like etter at strømforsyningen er slått av. Når du har slått av strømmen, må du alltid vente i 10 minutter eller mer før du berører de elektriske komponentene.

! ADVARSEL

FØR DU UTFØRER ELEKTRISK ELLER KABLINGSARBEID, SLÅ AV HOVEDSTRØMMEN TIL SYSTEMET.

Trinn 6: Koble til signalkabelen

Signalkabelen muliggjør kommunikasjon mellom innedel og utedel. Du må først velge riktig kabelstørrelse før du forbereder den for tilkobling.

Kabeltyper

- **Innedel strømkabel** (hvis aktuelt): H05VV-F eller H05V2V2-F
- **Utedel strømkabel:** H07RN-F
- **Signal kabel:** H07RN-F

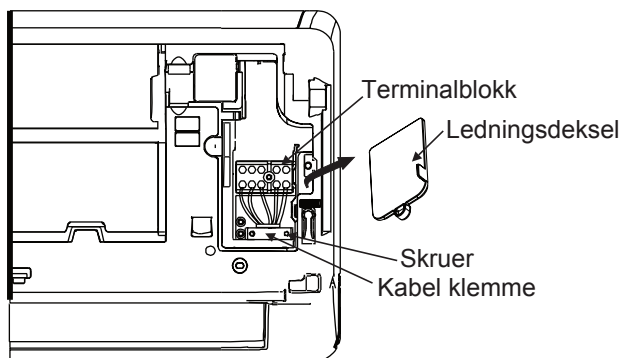
Minimum tverrsnittsareal for kraft- og signalkabler (for referanse)

Nominell strøm av apparatet (A)	Nominelt tverrsnitt område (mm ²)
> 3 og ≤ 6	0.75
> 6 og ≤ 10	1
> 10 og ≤ 16	1.5
> 16 og ≤ 25	2.5
> 25 og ≤ 32	4
> 32 og ≤ 40	6

VELG RIKTIG KABELSTØRRELSE

Størrelsen på strømforsyningskabelen, signalkabelen, sikringen og bryteren som er bestemt, bestemmes av enhetens maksimale strøm. Maksimal strøm er angitt på typeskiltet på sidepanelet til enheten. Se dette typeskiltet for å velge riktig kabel, sikring eller bryter.

1. Åpne frontpanelet på innendørsenheten.
2. Åpne kabeldekselet på høyre side av enheten ved hjelp av en skrutrekker. Dette vil avsløre rekkeklemmen.



! ADVARSEL

ALLE KABLINGER MÅ UTFØRES STRENGT I OVERENSSTEMME MED KABELDIAGRAMET PÅ BAKSIDEN AV INNENDØRSENHETENS FRONTANEL.

3. Skru av kabelklemmen under rekkeklemmen og plasser den til siden.
4. Fjern platen mot baksiden av enheten panelet nederst til venstre.
5. Før signalkabelen gjennom dette sporet, fra baksiden av enheten til fronten.
6. Vendt mot fronten på enheten, kobler du ledningen i henhold til innendørsenhetens koblingsskjema, kobler u-klemmen og skrur hver ledning fast til den tilsvarende terminalen.

! FORSIKTIG

IKKE BLAND LIVE OG NULLE KABLER

Dette er farlig og kan føre til funksjonsfeil i klimaanlegget.

7. Etter å ha sjekket for å sikre at alle tilkoblinger er sikre, bruker du kabelklemmen til å feste signalkabelen til enheten. Skru kabelklemmen godt ned.
8. Sett på plass ledningsdekselet på forsiden av enheten og plastpanelet på baksiden.

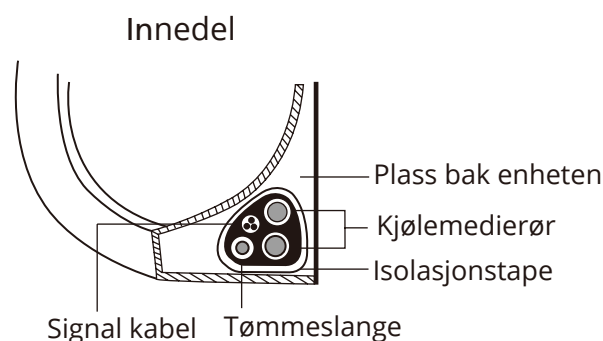
! MERK: KABLING

KOBLINGSPROSESSEN KAN FORANDRE SEG MELLOM ULIKE ENHETER

Trinn 7: Innpakking og kabler

Før du fører rørene, avløpsslangen og signalkabelen gjennom vegghullet, må du pakke dem sammen for å spare plass, beskytte dem og isolere dem (gjelder ikke i Nord-Amerika).

1. Pakk avløpsslangen, kjølemedierørene og signalkabelen som vist nedenfor:



DRENERINGSSLANGEN MÅ VÆRE NEDERST

Forsikre deg om at avløpsslangen er i bunnen av bunten. Hvis du setter avløpsslangen på toppen av bunten, kan det føre til at avløpsslangen gir overstrøm, noe som kan føre til brann eller vannskader.

IKKE FLETT INN SIGNALKABEL MED ANDRE KABLER

Mens du binder disse elementene sammen, må du ikke flette eller krysse signalkabelen med andre ledninger.

2. Fest avløpet ved hjelp av selvklebende vinylbånd slangen til undersiden av kjølemedierørene.
3. Pakk signalledningen ved hjelp av isolasjonstape, kjølemedierør, og tapp slangen tett sammen. Dobbeltsjekk at alle elementene er samlet.

IKKE BØY ENDEN PÅ RØRET

Når du pakker inn bunten, må du holde endene på rørene upakket. Du må få tilgang til dem for å teste lekkasjer på slutten av installasjonsprosessen (se delen **Elektriske kontroller og lekkasjekontroller** i denne håndboken).

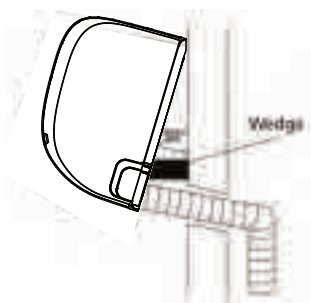
Trinn 8: Monter innendørsanlegget

Hvis du installerte nye forbindelsesrør til utedelen, gjør du følgende:

1. Hvis du allerede har ført kjølemedierørene gjennom hullet i veggen, fortsett til trinn 4.
2. Ellers må du dobbeltsjekke at endene på kjølemedierørene er forseglet for å forhindre at smuss eller fremmedlegemer kommer inn i rørene.
3. Før sakte pakken med kjølemedierør, avløpsslangen og signalledningen gjennom hullet i veggen.
4. Hekt toppen av innendørsenheten på den øvre kroken på monteringsplaten.
5. Kontroller at enheten er ordentlig hekta ved montering ved å legge lett trykk på venstre og høyre side av enheten. Enheten skal ikke riste eller flytte seg.
6. Trykk ned på bunnen av enheten ved å bruke jevnt trykk. Fortsett å trykke ned til enheten klikker på krokene langs bunnen av monteringsplaten.
7. Kontroller igjen at enheten er montert ordentlig ved å legge et lite trykk på venstre og høyre side av enheten.

Hvis kjølemedierør allerede er innebygd i veggen, gjør du følgende:

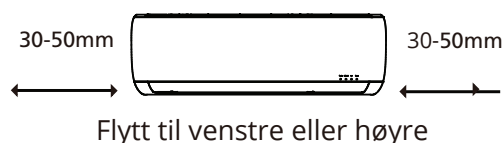
1. Hekt toppen av innendørsenheten på den øvre kroken på monteringsplaten.
2. Bruk en brakett eller kil for å støtte opp enheten, slik at du får nok plass til å koble til kjølemedierør, signalkabel og avløpsslange.



3. Koble til avløpsslangen og kjølemedierørene (se avsnittet om **tilkobling av kjølemedierør** i denne håndboken for instruksjoner).
4. Hold rørtilkoblingspunktet synlig for å utføre lekkasjepróven (se delen **Elektriske kontroller og lekkasjekontroller** i denne håndboken).
5. Etter lekkasjetesten, vikle tilkoblingspunktet med isolasjonstape.
6. Fjern braketten eller kilen som støtter enheten.
7. Trykk jevnt ned på den nedre halvdelen av enheten. Fortsett å trykke ned til enheten klikker på krokene langs bunnen av monteringsplaten.

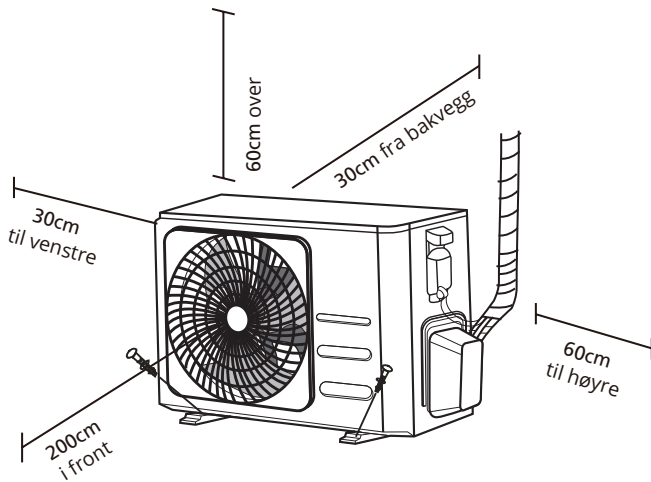
ENHETEN ER JUSTERBAR

Husk at krokene på monteringsplaten er mindre enn hullene på baksiden av enheten. Hvis du finner ut at du ikke har god plass til å koble innebygde rør til innendørsenheten, kan enheten justeres til venstre eller høyre med omtrent 30-50 mm, avhengig av modell.



Installasjon av utedel

Installer enheten ved å følge lokale koder og forskrifter, det kan være litt forskjellige mellom forskjellige regioner.



Installasjonsinstruksjoner - Utedel

Trinn 1: Velg installasjonssted

Før du installerer utendørsenheden, må du velge et passende sted. Følgende er standarder som vil hjelpe deg med å velge et passende sted for enheten.

Riktige installasjonssteder oppfyller følgende standarder:

- Oppfyller alle romlige krav vist i Installasjonskrav ovenfor.
- God luftsirkulasjon og ventilasjon
- Fast og solid - stedet kan støtte enheten og vil ikke vibrere
- Støy fra enheten vil ikke forstyrre andre
- Beskyttet mot lengre perioder med direkte sollys eller regn
- Der det forventes snøfall, løft enheten over bunnplaten for å forhindre isdannelse og spoleskader. Monter enheten høyt nok til å være over gjennomsnittlig akkumulert snøfall. Minste høyde må være 45 cm.

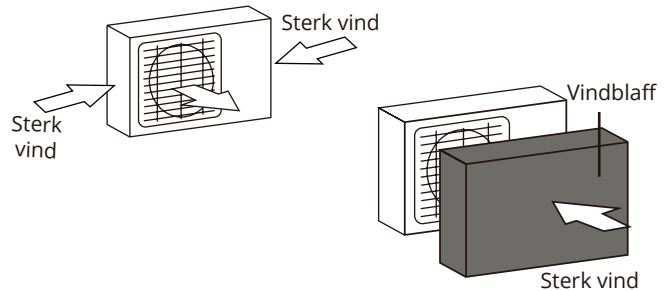
IKKE installer enheten på følgende steder:

- ⊘ Nær et hinder som vil blokkere luftinntak og utløp
- ⊘ I nærheten av en offentlig gate, overfylte områder, eller hvor støy fra enheten vil forstyrre andre
- ⊘ I nærheten av dyr eller planter som vil bli skadet av varmluftutslipp
- ⊘ I nærheten av alle kilder til brennbar gass
- ⊘ På et sted som er utsatt for store mengder støy
- ⊘ På et sted utsatt for store mengder salt luft

SPESIELLE VURDERINGER FOR EKSTREMT VÆR

Hvis enheten utsettes for sterk vind:

Installer enheten slik at luftutløpsviften er i en vinkel på 90 ° i forhold til vindretningen. Hvis det er nødvendig, må du bygge en barriere foran enheten for å beskytte den mot ekstrem kraftig vind. Se figurene nedenfor.



Hvis enheten ofte utsettes for kraftig regn eller snø:

Bygg et ly over enheten for å beskytte det fra regn eller snø. Vær forsiktig så du ikke hindrer luftstrømmen rundt enheten.

Hvis enheten ofte utsettes for salt luft (ved sjøen):

Bruk utendørsanlegg som er spesielt designet for å motstå korrosjon.

Trinn 2: Installer avløpsledd (bare varmepumpeenhet)

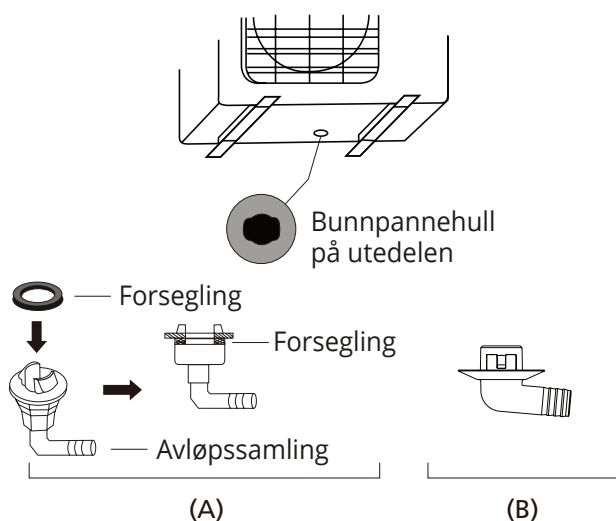
Før du bolter utedelen på plass, må du installere avløpssamlingen nederst på enheten. Merk at det er to forskjellige typer avløpssamlinger, avhengig av typen utendørs enhet.

Hvis avløpssamlingen kommer med en gummipakning (se fig. A), gjør følgende:

1. Monter gummipakningen på enden av avløpssamlingen som skal kobles til utedelen.
2. Sett avløpsleddet inn i hullet i enhetens bunnpanne.
3. Drei avløpsleddet 90 ° til det klikker på plass mot fronten på enheten.
4. Koble en dreneringsslangeforlengelse (ikke inkludert) til avløpskoblingen for å omdirigere vann fra enheten under oppvarmingsmodus.

Hvis avløpsleddet ikke kommer med en gummipakning (se figur B), gjør du følgende:

1. Sett avløpsleddet inn i hullet i bunnpannen på enheten. Avløpssamlingen klikker på plass.
2. Koble til en avløpsslangeutvidelse (ikke inkludert) til avløpskoblingen for å omdirigere vann fra enheten under oppvarmingsmodus.



! I KALDT KLIMA

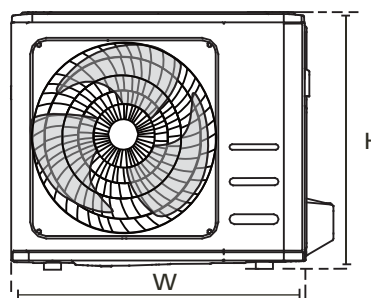
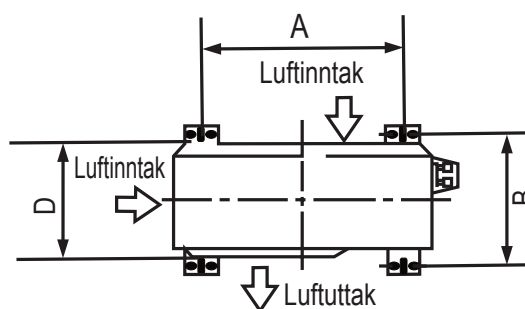
I kaldt klima må du sørge for at avløpsslangen er så loddrett som mulig for å sikre rask vanddrenering. Hvis vannet renner for sakte, kan det fryse i slangen og flomme over enheten.

Trinn 3: Anker utendørs enhet

Utendørsenheten kan forankres til bakken eller til en veggmontert brakett med bolt (M10). Forbered installasjonsbunnen på enheten i henhold til målene nedenfor.

DIMENSJONER FOR MONTERING AV ENHETER

Følgende er en liste over forskjellige størrelser på utendørsenheter og avstanden mellom monteringsføttene. Juster installasjonsbunnen på enheten i henhold til målene nedenfor.



Utedel dimensjoner (mm)	Monteringsmål	
	W x H x D	Distanse A (mm)
681x434x285	460	292
700x550x270	450	260
700x550x275	450	260
720x495x270	452	255
728x555x300	452	302
765x555x303	452	286
770x555x300	487	298
805x554x330	511	317
800x554x333	514	340
845x702x363	540	350
890x673x342	663	354
946x810x420	673	403
946x810x410	673	403

Hvis du vil installere enheten på bakken eller på en betongmonteringsplattform, gjør du følgende:

1. Merk posisjonene for fire ekspansjonsbolter basert på måldiagram.
2. Forbor hull for ekspansjonsbolter.
3. Plasser en mutter på enden av hver ekspansjonsbolt.
4. Hammer ekspansjonsbolter i de forborede hullene.
5. Fjern mutrene fra ekspansjonsboltene, og plasser utedelen på boltene.
6. Sett skive på hver ekspansjonsbolt, og sett deretter på mutrene.
7. Stram hver mutter til den sitter ordentlig med en skiftenøkkel.

ADVARSEL

VED BORING I BETONG ANBEFALES ALLTID BRUK AV ØYEBESKYTTELSE.

Hvis du vil installere enheten på en veggmontert brakett, gjør du følgende:

FORSIKTIG

Forsikre deg om at veggen er laget av solid murstein, betong eller av lignende sterkt materiale. **Veggen må kunne bære minst fire ganger vekten av enheten.**

1. Merk plasseringen til brakett hullene basert på dimensjonstabellen.
2. Forbor hullene til ekspansjonsboltene.
3. Plasser en skive og mutter på enden av hver ekspansjonsbolt.
4. Tre ekspansjonsbolter gjennom hull i monteringsbraketter, sett monteringsbraketter på plass, og hammer ekspansjonsbolter i veggen.
5. Kontroller at monteringsbrakettene er i vater.
6. Løft enheten forsiktig og plasser monteringsføttene på brakettene.
7. Bolt enheten godt til brakettene.
8. Hvis tillatt, installer enheten med gummipakninger for å redusere vibrasjoner og støy.

Trinn 4: Koble til signal- og strømkabler

Utenhetens rekkeklemme er beskyttet av et elektrisk ledningsdeksel på siden av enheten. Et omfattende koblings skjema er trykt på innsiden av ledningsdekslet.

ADVARSEL

FØR DU UTFØRER ELEKTRISK ELLER KABLINGSARBEID, SLÅ AV HOVEDSTRØMMEN TIL SYSTEMET.

1. Klargjør kabelen for tilkobling:

BRUK RIKTIG KABEL

- Innendørs strømkabel (hvis aktuelt): H05VV-F or H05V2V2-F
- Utendørs strømkabel: H07RN-F
- Signalkabel: H07RN-F

VELG RIKTIG KABELSTØRRELSE

Størrelsen på strømforsyningskabelen, signalkabelen, sikringen og bryteren som er bestemt, bestemmes av enhetens maksimale strøm. Maksimal strøm er angitt på typeskiltet på sidepanelet til enheten. Se dette typeskiltet for å velge riktig kabel, sikring eller bryter.

- a. Bruk ledningssplitter til å fjerne gummimantelen fra begge ender av kabelen for å avsløre ca. 40 mm av ledningene inni.
- b. Strip isolasjonen fra endene av ledningene.
- c. Bruk en ledningskrymper, og krymp kabelskol på endene av ledningene.

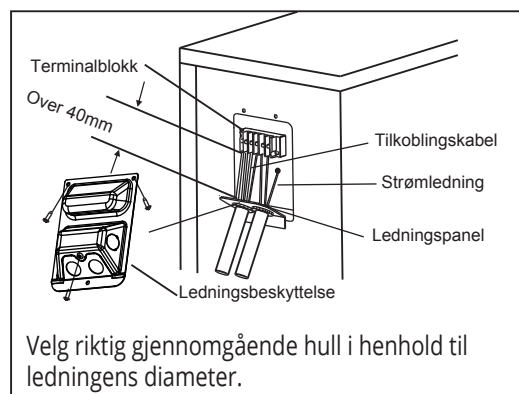
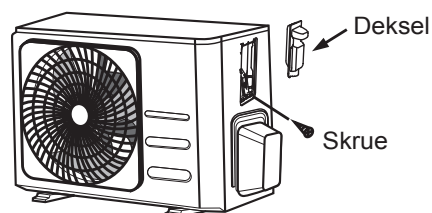
VÆR OPPMERKSOM PÅ L-LEDNINGEN

Mens du krymper ledninger, må du sørge for å skille Live ("L") ledningen tydelig fra andre ledninger.

ADVARSEL

ALT KABLINGSARBEID MÅ UTFØRES I OVERENSSTEMMELSE MED KABELDIAGRAMET SOM BEFINNER SEG I LEDNINGSDEKSELET I UTEENHETEN.

2. Skru av det elektriske ledningsdekslet og fjern det.
3. Skru av kabelklemmen under rekkeklemmen og plasser den til siden.
4. Koble ledningen i henhold til koblings skjemaet, og skru skruen på hver ledning fast til den tilsvarende terminalen.
5. Etter å ha forsikret deg om at alle tilkoblinger er sikre, løkker du ledningene rundt for å forhindre at regnvann strømmer inn i terminalen.
6. Fest kabelen til enheten ved hjelp av kabelklemmen. Skru kabelklemmen godt ned.
7. Isoler ubrukte ledninger med PVC-tape. Ordre dem slik at de ikke berører elektriske eller metalleder.
8. Sett på plass ledningsdekslet på siden av enheten, og skru det på plass.



Rørledningstilkobling

Når du kobler til kjølemedierør, må du **ikke** la andre stoffer eller gasser enn det spesifiserte kjølemediet komme inn i enheten. Tilstedeværelsen av andre gasser eller stoffer vil redusere enhetens kapasitet og kan forårsake unormalt høyt trykk i kjølesyklusen. Dette kan forårsake eksplosjon og personskade.

Merknad om rørlengde

Lengden på kjølemedierørene vil påvirke enhetens ytelse og energieffektivitet. Nominell effektivitet er testet på enheter med en rørlengde på 5 meter. Det kreves en minimum rørløp på 3 meter for å minimere vibrasjon og overdreven støy. I spesielle tropiske områder, for R290-kjølemediemodellene, kan det ikke tilsettes noe kjølemiddel, og den maksimale lengden på kjølemedierøret bør ikke overstige 10 meter.

Se tabellen nedenfor for spesifikasjoner for maksimal lengde og fallhøyde på rørene.

Maksimal lengde og fallhøyde på kjølemedierør per enhetsmodell

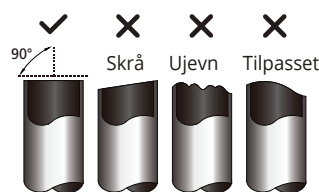
Modell	Kapasitet (BTU/h)	Maks lengde (m)	Maks slipp høyde (m)
R410A,R32 Inverter Xelt klimaanlegg	< 15,000	25	10
	≥ 15,000 and < 24,000	30	20
	≥ 24,000 and < 36,000	50	25
R22 : Ugh\ Ugh[\ Yh XY'h_]a UUb`Y[[< 18,000	10	5
	≥ 18,000 and < 21,000	15	8
	≥ 21,000 and < 35,000	20	10
R410A, R32 : Ugh\ Ugh[\ Yh XY'h_]a UUb`Y[[< 18,000	20	8
	≥ 18,000 and < 36,000	25	10

Tilkoblingsinstruksjoner - Kjølemedierør

Trinn 1: Skjær rør

Når du forbereder kjølemedierør, må du være ekstra forsiktig med å kutte og flare de riktig. Dette vil sikre effektiv drift og minimere behovet for fremtidig vedlikehold.

1. Mål avstanden mellom innendørs og utendørs enheter.
2. Bruk en rørkutter til å kutte røret litt lenger enn den målte avstanden.
3. Forsikre deg om at røret er kuttet perfekt 90o vinkel.



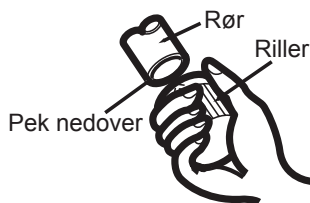
IKKE DEFORMER RØRET VED KUTTING

Vær ekstra forsiktig så du ikke skader, bulker eller deformerer røret mens du skjærer. Dette vil redusere varme-effektiviteten drastisk av enheten.

Trinn 2: Fjern smuss

Smuss kan påvirke den lufttette forseglingen av forbindelsen til kjølemedierør. Det må fjernes fullstendig.

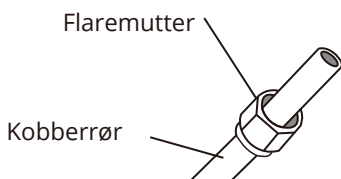
1. Hold røret i en vinkel nedover for å forhindre smuss fra å falle ned i røret.
2. Fjern alt smuss ved hjelp av et brenner- eller avgraderingsverktøy fra den kappede delen av røret.



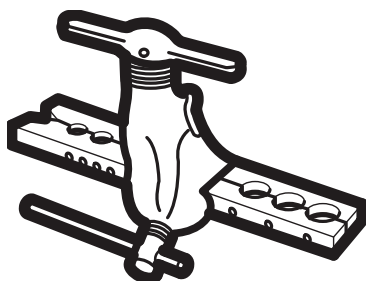
Trinn 3: Flare rørendene

Riktig gjennomføring er viktig for å oppnå en lufttett forsegling.

1. Etter at du har fjernet smuss fra kuttet rør, forsegler du endene med PVC-tape for å forhindre at fremmedlegemer kommer inn i røret.
2. Skjerm røret med isolerende materiale.
3. Plasser flaremutter på begge ender av røret. Gjøre at de vender i riktig retning, da du ikke kan sette dem på eller endre retning etter flaring.

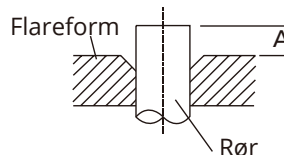


4. Fjern PVC-tape fra endene av røret når du er klar til å utføre flarearbeid.
5. Flare enden av røret. Enden av røret må strekke seg utenfor kanten av flareformen i samsvar med dimensjonene vist i tabellen nedenfor.



RØRUTVIDELSE UTEN FLAREFORM

Ytre diameter på rør (mm)	A (mm)	
	Min.	Max.
Ø 6.35	0.7	1.3
Ø 9.52	1.0	1.6
Ø 12.7	1.0	1.8
Ø 16	2.0	2.2
Ø 19	2.0	2.4



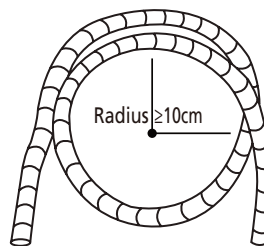
6. Plasser flareverktøy på røret.
7. Vri håndtaket på flareverktøyet med klokken til røret er helt utblåst.
8. Fjern flareverktøyet og flareformen, og inspisér deretter enden av røret for sprekker og til og med flaring.

Trinn 4: Koble rør

Når du kobler til kjølemedierør, må du være forsiktig med å bruke for stort dreiemoment eller å deformere rørene på noen måte. Først skal du koble til lavtrykksrøret, deretter høytrykksrøret.

MINIMUM BØY RADIUS

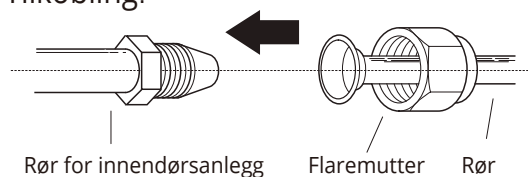
Ved bøyning av forbindelsesrør for kjølemedier er minimum bøyeradius 10 cm.



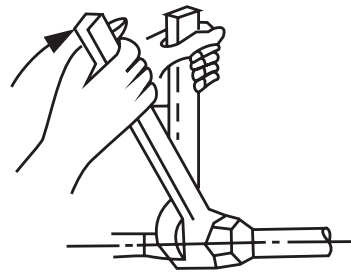
Instruksjoner for tilkobling av rørledninger til innendørsanlegg

1. Tilpass midten av de to rørene du vil

Tilkobling.



- Trekk til flaremutteren så tett som mulig for hånd.
- Ta tak i mutteren på slangen på enheten ved hjelp av en nøkkel.
- Mens du griper godt fast på mutteren på enhetens slange, bruk en momentnøkkel for å stramme flaremutteren i henhold til **dreiemomentverdiene** i momentkravtabellen nedenfor. Løsne flaremutteren litt, og stram til igjen.



MOMENTKRAV

Ytre diameter på rør (mm)	Tiltrekningsmoment (N•m)	Flare dimensjon(B) (mm)	Flarevinkel
Ø 6.35	18~20(180~200kgf.cm)	8.4~8.7	
Ø 9.52	32~39(320~390kgf.cm)	13.2~13.5	
Ø 12.7	49~59(490~590kgf.cm)	16.2~16.5	
Ø 16	57~71(570~710kgf.cm)	19.2~19.7	
Ø 19	67~101(670~1010kgf.cm)	23.2~23.7	

⊘ IKKE BRUK OVERDREVEN KRAFT

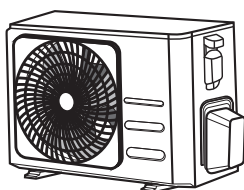
Overdreven kraft kan ødelegge mutteren eller skade kjølemedierørene. Du må ikke overskride dreiemomentkravene vist i tabellen ovenfor.

Instruksjoner for rørtilkobling av utendørsanlegg

- Skriv av lokket fra ventilen på siden av utedelen.
- Fjern beskyttelseshettene fra endene av ventilene.
- Juster flarekobling med hver ventil, og stram til flaremutteren så tett som mulig for hånd.
- Ta tak i ventilhuset ved hjelp av en nøkkel. Ikke ta tak i mutteren som tetter serviceventilene.
- Løsne flaremutteren litt, og stram til igjen.
- Gjenta trinn 3 til 6 for det gjenværende røret.

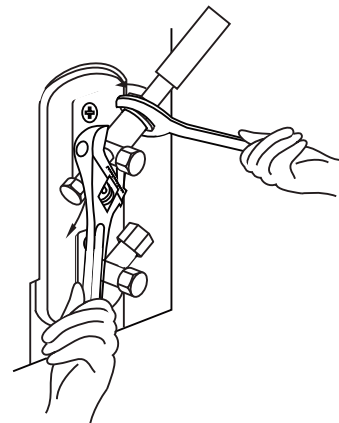
! BRUK SKIFTENØKSEL FOR Å GRIPE HOVEDVENTILEN

Dreiemomentet fra å stramme flaremutteren kan knekke av andre ventildeler.



Ventildeksel

- Mens du griper godt fast på ventilen, bruk en momentnøkkel for å stramme flaremutteren i henhold til de riktige momentverdiene.



UTLUFTING/VAKUMERING

Forberedelser og forholdsregler

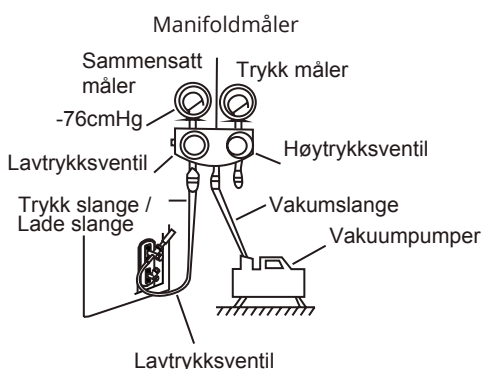
Luft og fremmedlegemer i kjølemediets krets kan forårsake unormale trykkøkninger, som kan skade klimaanlegget, redusere effektiviteten og forårsake skade. Bruk en vakuumpumpe og manifoldmåler for å tømme kjølemediets krets. Fjern ikke kondens-erbar gass og fuktighet fra systemet. Tømming bør utføres ved første installasjon og når enheten flyttes.

FØR UTFØRING AV UTLUFTINGEN

- Kontroller at forbindelsesrørene mellom innendørs og utendørs enheter er riktig tilkoblet.
- Kontroller at alle koblinger er riktig tilkoblet.

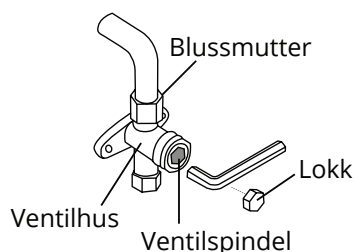
Utluftingsinstruksjon

1. Koble vakumslangen til måleverktøyet til serviceporten på utendørsenheten.
2. Koble til en annen vakumslange fra måleverktøyet til vakuumpumpen.
3. Åpne lavtrykkssiden av måleverktøyet. Hold høytrykkssiden lukket.
4. Slå på vakuumpumpen for å vakumere systemet.
5. Hold vakumet i minst 15 minutter, eller til Compound Meter leser -76cmHg (-10^5Pa).



6. Lukk lavtrykkssiden av manifoldmåleren, og slå av vakuumpumpen.
7. Vent i 5 minutter, og kontroller deretter at det ikke har vært noen endring i systemtrykket.

8. Hvis det er en endring i systemtrykket, se til gasslekkasjeavdelingen for informasjon om hvordan du kontrollerer lekkasjer. Hvis det ikke er noen endring i systemtrykket, skru av lokket til ventilen (høytrykksventil).
9. Sett sekskantnøkkel inn i den pakkede ventilen (høytrykksventil) og åpne ventilen ved å dreie skiftenøkkelen 1/4 omgang. Forsikre deg om at gassen forsvinner ut av systemet, og lukk ventilen etter 5 sekunder.
10. Se på trykkmåleren i ett minutt for å forsikre deg om at det ikke er noen trykkendring. Trykkmåleren skal lese litt høyere enn atmosfæretrykket.
11. Fjern vakumslangen fra serviceporten.



12. Bruk sekskantnøkkel til å åpne både høytrykks- og lavtrykksventilene.
13. Stram ventilhettene på alle tre ventilene (serviceport, høyt trykk, lavt trykk) for hånd. Du kan stramme den ytterligere med en momentnøkkel om nødvendig.

! ÅPNE VENTILSTEMPER FORSIKTIG

Når du åpner ventilspindler, vri sekskantnøkkelen til den stanser. Ikke prøv å tvinge ventilen til å åpne ytterligere.

Merknad om tilsetning av kjølemiddel

Noen systemer krever ekstra fylling av rørlengde. Standard rørlengde varierer i henhold til lokale forskrifter. I Nord-Amerika er standard rørlengde for eksempel 7,5 m. I andre områder er standard rørlengde 5m. Kjølemediet skal fylles fra serviceporten på utendørsenhetens lavtrykksventil. Det ekstra kjølemediet som skal fylles, kan beregnes med følgende formel:

TILLEGGSKJØLEMIDDEL PER RØRLENGDE

Rørkoblings- lengde (m)	Utlufting metode	Ekstra kjølemiddel	
≤ Standard rørlengde	vakumpumpe	N/A	
> Standard rørlengde	vakumpumpe	Flytende side: Ø 6.35 (Ø 0.25") R32: (Rørlengde – standard lengde) x 12g/m (Rørlengde – standard lengde) x 0.13oZ/ft R290: (Rørlengde – standard lengde) x 10g/m (Rørlengde – standard lengde) x 0.10oZ/ft R410A: (Rørlengde – standard lengde) x 15g/m (Rørlengde – standard lengde) x 0.16oZ/ft R22: (Rørlengde – standard lengde) x 20g/m (Rørlengde – standard lengde) x 0.21oZ/ft	Flytende side: Ø 9.52 (Ø 0.375") R32: (Rørlengde – standard lengde) x 24g/m (Rørlengde – standard lengde) x 0.26oZ/ft R290: (Rørlengde – standard lengde) x 18g/m (Rørlengde – standard lengde) x 0.19oZ/ft R410A: (Rørlengde – standard lengde) x 30g/m (Rørlengde – standard lengde) x 0.32oZ/ft R22: (Rørlengde – standard lengde) x 40g/m (Rørlengde – standard lengde) x 0.42oZ/ft

For kuldemediumenhet R290 er den totale mengden kuldemedium som skal fylles på ikke mer enn: 387g(≤9000Btu/h), 447g(>9000Btu/h og ≤12000Btu/h), 547g(>12000Btu/h og ≤18000Btu/h), 632g(>18000Btu/h og ≤24000Btu/h).



FORSIKTIG IKKE bland kjølemedietyper.

Elektriske- og gasslekkasjekontroller

Før testkjøring

Utfør testkjøring kun etter at du har fullført følgende trinn:

- **Elektriske sikkerhetskontroller** – Bekreft at enhetens elektriske system er trygt og fungerer som det skal
- **Gasslekkasjekontroll** – Kontroller at alle flare mutterforbindelser og sjekk at systemet ikke lekker
- Bekreft at gass- og væskeventiler (høyt og lavt trykk) er helt åpne

Elektriske sikkerhetskontroller

Etter installasjon, bekreft at alle elektriske ledninger er installert i samsvar med lokale og nasjonale forskrifter og i henhold til installasjonshåndboken.

FØR TESTKJØRING

Sjekk jording

Mål jordingsmotstand ved visuell observasjon og med jordingsmotstandsmåler. Jordingsmotstanden må være mindre enn 0.1Ω .

UNDER TESTKJØRING

Se etter elektrisk lekkasje

Under en **test kjøring** bruker du en elektrobekyttelse og et multimeter for å utføre en omfattende elektrisk lekkasjetest.

Hvis det oppdages elektrisk lekkasje, må du slå av enheten umiddelbart og ringe en autorisert elektriker for å finne og løse årsaken til lekkasjen.



ADVARSEL - RISIKO FOR ELEKTRISK STØT

ALLE KABLINGER MÅ OPPFYLDE LOKALE OG NATIONALE ELEKTRISKE KODER, OG MÅ INSTALLERES AV EN ATUTORISERT ELEKTRIKER.

Gasslekkasjekontroller

Det er to forskjellige metoder for å sjekke for gasslekkasjer.

Såpe- og vannmetode

Bruk en myk børste og påfør såpevann eller flytende vaskemiddel på alle rørtilkoblingspunktene på innendørsenheten og utedelen. Tilstedeværelsen av bobler indikerer en lekkasje.

Metode for lekkasjedetektor

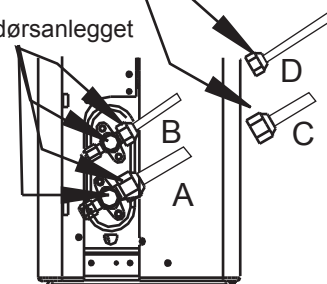
Hvis du bruker lekkasjedetektor, se bruksanvisningen til enheten for **riktig bruk**.

Etter å ha utført gasslekkasjekontroller

Etter å ha bekreftet at alle rørtilkoblingspunktene **IKKE** lekker, må du sette på ventildekselet på utsiden.

Kontrollpunkt for innendørsanlegget

Kontrollpunkt for utendørsanlegget



A: Lavtrykksstoppventil

B: Høytrykksstoppventil

C & D: Innendørsenhets flaremuttere

Testkjøring

Testkjøringsinstruksjoner

Du bør utføre **testkjøringen** i minst 30 minutter.

1. Koble strømmen til enheten.
2. Trykk på **PÅ / AV**-knappen på fjernkontrollen for å slå den på.
3. Trykk på **MODE**-knappen for å bla gjennom følgende funksjoner, en om gangen:
 - COOL – Velg lavest mulig temperatur
 - HEAT – Velg høyest mulig temperatur
4. La hver funksjon kjøre i 5 minutter, og utfør følgende kontroller:

Sjekkliste	BESTÅTT/STRYK	
Ingen elektrisk lekkasje		
Enheten er riktig jordet		
Alle elektriske terminaler dekket ordentlig		
Innedel og utedel enheter er forskriftsmessig installerte		
Alle rørforbindelses-punkter lekker ikke	Ute (2):	Inne (2):
Water drains properly from drain hose		
Vann drenerer ordentlig fra avløpsslangen		
Enheten utfører COOL-funksjon riktig		
Enheten utfører HEAT-funksjonen riktig		
Luftventilene til innedelen roterer ordentlig		
Innendørsenheten reagerer på fjernkontrollen		

DOBBELSJEKK RØRTILKOBLINGER

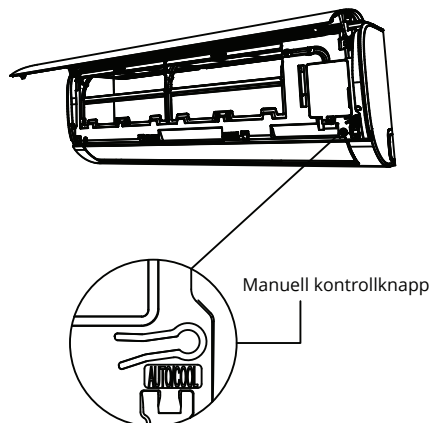
Under drift vil trykket i kjølemediereksen øke. Dette kan avdekke lekkasjer som ikke var til stede under den første lekkasje-kontrollen. Ta deg tid under testkjøringen for å dobbeltsjekke at alle tilkoblingspunkter for kjølemedierør ikke har lekkasjer. Se delen **Gasslekkasje** for instruksjoner.

5. Etter at testkjøringen er fullført, og du bekrefter at alle kontrollpunktene i listen over kontroller som skal utføres, er gjort:
 - a. Bruk fjernkontrollen til å sette enheten tilbake til normal driftstemperatur.
 - b. Bruk isolasjonstape for å pakke innendørstilkoblingene for kjølemedierør som du har avdekket under installasjonsprosessen for innedelen.

HVIS OMGIVENDE TEMPERATUR ER UNDER 17 °C

Du kan ikke bruke fjernkontrollen til å slå på COOL-funksjonen når omgivelsestemperaturen er under 17 °C. I dette tilfellet kan du bruke **MANUAL CONTROL**-knappen for å teste COOL-funksjonen.

1. Løft frontpanelet på innendørsanlegget, og løft det til det klikker på plass.
2. **MANUAL CONTROL**-knapp er plassert på høyre side av enheten. Trykk på den to ganger for å velge COOL-funksjonen.
3. Utfør testkjøring som normalt.



Impedansinformasjon

(Gjelder kun for følgende enheter)

Dette apparatet MSAFB-12HRN1-QC6 kan bare kobles til en forsyning med systemimpedans ikke mer enn $0,373\Omega$. Hvis det er nødvendig, ta kontakt med leverandørmyndigheten for informasjon om systemimpedans.

Dette apparatet MSAFD-17HRN1-QC5 kan bare kobles til en forsyning med systemimpedans ikke mer enn $0,210\Omega$. Hvis det er nødvendig, ta kontakt med forsyningsmyndighet for informasjon om systemimpedans.

Dette apparatet MSAFD-22HRN1-QC6 kan bare kobles til en forsyning med systemimpedans ikke mer enn $0,129\Omega$. Hvis det er nødvendig, ta kontakt med leverandørmyndigheten for informasjon om systemimpedans.

Utformingen og spesifikasjonene kan endres uten varsel for produktforbedring. Rådfør deg med salgsbyrået eller produsenten for detaljer. Eventuelle oppdateringer av håndboken vil bli lastet opp til tjenestenettstedet. Se etter den nyeste versjonen.

**CS003UI-AF(B)
16122000008774
20191009**
